

CARPORT

CHARAKTERYSTYKA

Carport charakteryzuje się niezwykle nowoczesnym wyglądem. Wbudowany uchwyt na falownik i modułowość konstrukcji pozwala na łatwy montaż oraz stworzenie nawet dwóch punktów ładowania pojazdów elektrycznych. Specjalnie przygotowana przez dział Badań i Rozwoju konstrukcja została przeanalizowana pod kątem odporności na wiatry oraz inne warunki meteorologiczne. Zamontowane moduły Bifacial chronią samochody przed nadmiernym nagraniem w gorące, upalne dni natomiast zimą zabezpieczają je przed śniegiem i deszczem.



KENO
PEŁNI ENERGIĘ

- MODUŁOWOŚĆ KONSTRUKCJI
- WBUDOWANY UCHWYT FALOWNIKA
- NOWOCZESNY WYGLĄD
- ŁATWY MONTAŻ
- OPTYMALIZACJA CZASU MONTAŻU
- BEZOBSŁUGOWA I NIEZALEŻNA KONSTRUKCJA
- MOŻLIWOŚĆ ZAPARKOWANIA DWÓCH SAMOCHODÓW

ZASTOSOWANIE

Carport KENO dedykowany jest zarówno dla prywatnych użytkowników, jak i inwestycji w wielkopowierzchniowe parkingi. Proporcjonalne wymiary pozwalają na montaż konstrukcji w układzie na południe oraz wschód-zachód. Specjalnie dobrany kąt gwarantuje samoistne czyszczenie powierzchni modułów, dzięki czemu nie wymaga dodatkowej obsługi użytkownika.

Ilość stanowisk może zostać dostosowana do wymagań i projektu klienta

KENO
PEŁNI ENERGIĘ

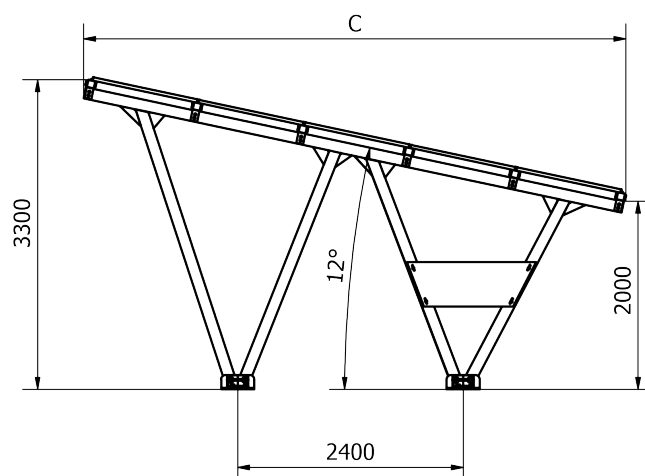
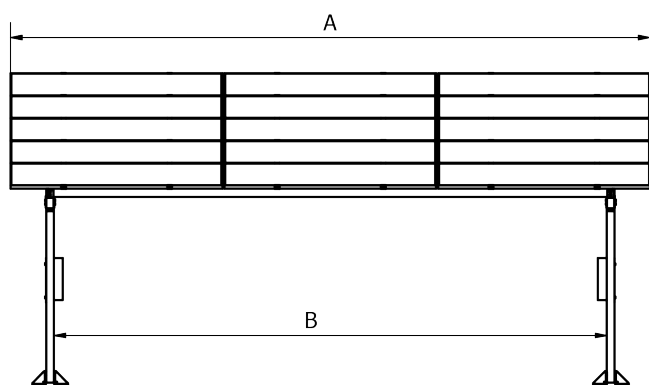
KENO Sp. z o.o.
ul. Daszyńskiego 609
44-151 Gliwice

☎ +48 32 230 25 71
✉ biuro@keno-energy.com
🌐 www.keno-energy.com

PARAMETRY TECHNICZNE

Podstawowe dane techniczne	
Dedykowana ilość modułów	15 szt.
Miejsca montażowe na falownik/ ładowarkę	2 szt.
Konstrukcja skręcana	Tak
Przygotowanie wstępne	Tak (Fundamenty)
Kolor	Czarny
Wymiary szerokość [mm]	A
Wymiary wysokość max [mm]	3300
Wymiary wysokość min [mm]	2000
Wymiary długość [mm]	C
Kąt nachylenia konstrukcji do podłoża	12°
Materiał	Stal malowana proszkowo
Waga, kg	~ 1050 kg

RYSUNEK TECHNICZNY



KENO Sp. z o.o.
ul. Daszyńskiego 609
44-151 Gliwice

☎ +48 32 230 25 71
✉ biuro@keno-energy.com
🌐 www.keno-energy.com