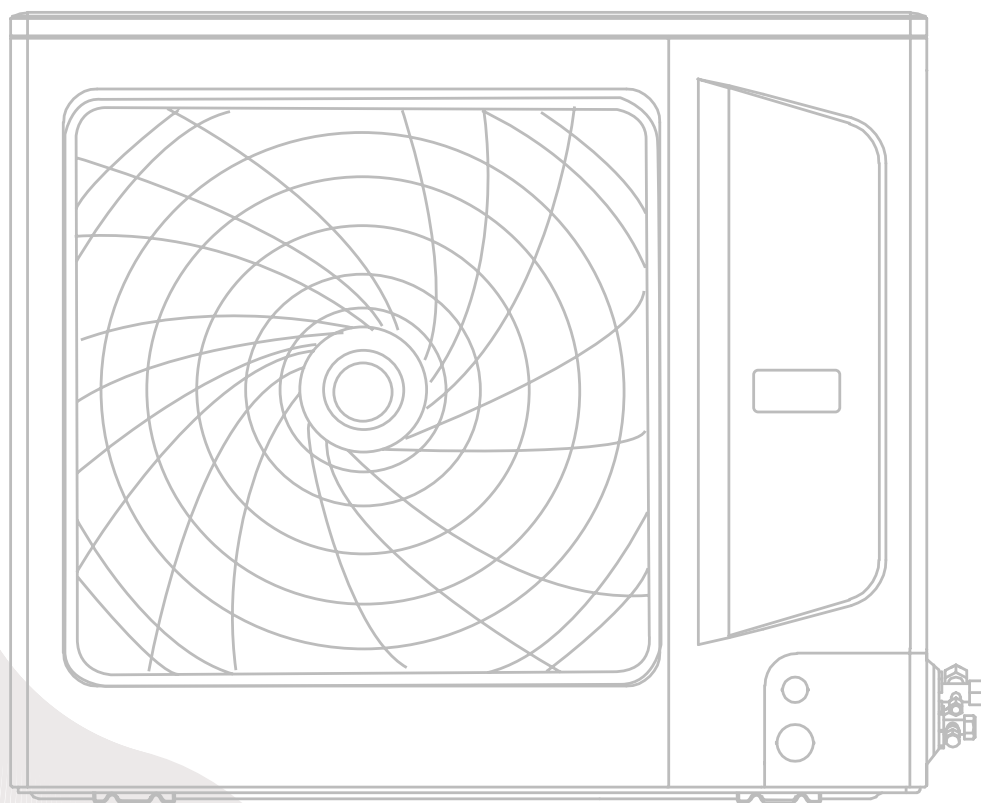


# auratsu<sup>®</sup>



## **INSTRUKCJA MONTAŻU**

**POMPA CIEPŁA JEDNOSTKA ZEWNĘTRZNA**





**auratsu'**

# **POMPA CIEPŁA JEDNOSTKA ZEWNĘTRZNA**

## **Instrukcja montażu**

Dziękujemy za wybór naszego produktu.

Dla zapewnienia prawidłowej obsługi, zapoznaj się z instrukcją i przechowuj ją do wykorzystania w przyszłości.

# Spis treści

Środki bezpieczeństwa .....	5
Eksploatacja i działanie urządzenia .....	8
Montaż jednostki zewnętrznej .....	9
Łączenie instalacji chłodniczej .....	11
Instalacja elektryczna .....	14
Próbne uruchomienie .....	17
Informacje serwisowe .....	18

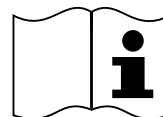
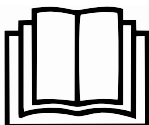
**Uwaga: Wszystkie ilustracje zawarte w niniejszej instrukcji służą jedynie do celów objaśnienia. Zakupione urządzenie może nieznacznie się różnić. Za obowiązujący uważa się rzeczywisty wygląd urządzenia. Treść instrukcji może ulec zmianie bez wcześniejszego powiadomienia.**

## Środki bezpieczeństwa

### Ostrzeżenie

**Ostrzeżenie: Pompa ciepła pracuje z łatwopalnym czynnikiem chłodniczym R32.  
Uwaga: W przypadku nieprawidłowej obsługi pompy ciepła na czynnik R32, może dojść do poważnych obrażeń ciała lub uszkodzenia mienia.**

- \* Przestrzeń niezbędna do przeprowadzenia montażu, obsługi, naprawy i przechowywania tego urządzenia powinna wynosić minimum 15 m<sup>2</sup>.
- \* Nie należy stosować żadnych metod przyspieszających proces odszraniania ani nie czyścić oszronionych podzespołów, z wyjątkiem szczególnych zaleceń producenta.
- \* Nie rozszczelniać układu chłodniczego ani nie palić urządzenia (nawet po zużyciu). Sprawdzić czy przewody chłodnicze nie są uszkodzone.
- \* Pompę ciepła należy przechowywać w pomieszczeniu wolnym od stałych źródeł ognia, takich jak np. otwarty płomień, płomień palnika gazowego, działający grzejnik elektryczny itd.
- \* Należy zwrócić uwagę, że czynnik chłodniczy jest substancją bezwoną.
- \* Sposób przechowywania pompy ciepła powinien uniemożliwiać przypadkowe uszkodzenie mechaniczne urządzenia.
- \* Konserwacja lub naprawa klimatyzatorów na czynnik R32 musi być przeprowadzona po kontroli bezpieczeństwa, aby zminimalizować ryzyko wypadków.
- \* Przed przystąpieniem do montażu, obsługi lub konserwacji, dokładnie zapoznaj się z instrukcją.



\* Wymagania w zakresie powierzchni pomieszczenia oraz maksymalnego doładowania czynnika:

Powierzchnia pomieszczenia (m <sup>2</sup> )	Maksymalne doładowanie czynnika (kg)
15-20	4.85
21-27	5.73
28-31	6.62
32-49	7.08
50-55	8.85
≥56	9.37

\* Wymagania w zakresie powierzchni pomieszczenia oraz maksymalnego doładowania czynnika dla modułów hydraulicznych montowanych na ścianie:

Powierzchnia pomieszczenia (m <sup>2</sup> )	Maksymalne doładowanie czynnika (kg)
21-27	1.56
28-31	1.81
32-49	1.93
50-55	2.41
≥56	2.55

Nieprawidłowa obsługa wynikająca z niezastosowania się do instrukcji spowoduje obrażenia i uszkodzenia. Stopień ryzyka określają poniższe hasła:

**OSTRZEŻENIE**

To hasło wskazuje na ryzyko śmierci lub poważnych obrażeń.

**UWAGA**

To hasło wskazuje na możliwość obrażeń lub uszkodzenie mienia.

**OSTRZEŻENIE**

Urządzenie to może być używane przez dzieci w wieku 8 lat i powyżej oraz osoby o ograniczonych możliwościach fizycznych, czuciowych lub umysłowych, lub osoby nieposiadające odpowiedniego doświadczenia i wiedzy pod warunkiem, że w trakcie korzystania z pompy ciepła znajdują się pod bezpośrednim nadzorem osoby odpowiedzialnej za ich bezpieczeństwo. Dzieci nie powinny bawić się urządzeniem. Czyszczenie i czynności konserwacyjne nie powinny być wykonywane przez dzieci pozostawione bez nadzoru. (dotyczy urządzeń z oznakowaniem CE)

Urządzenie to nie może być używane przez osoby (z uwzględnieniem dzieci) o ograniczonych możliwościach fizycznych, czuciowych lub umysłowych, lub osoby nieposiadające odpowiedniego doświadczenia i wiedzy pod warunkiem, że w trakcie korzystania z pompy ciepła znajdują się pod bezpośrednim nadzorem osoby odpowiedzialnej za ich bezpieczeństwo. Dzieci należy pilnować, aby nie bawiły się urządzeniem. (za wyjątkiem urządzeń z oznakowaniem CE)

Pompę ciepła należy uziemić. Niedokładne uziemienie może skutkować porażeniem prądem. Nie podłączać przewodu uziemienia do przewodów gazowych, hydraulicznych, piorunochronu lub uziemienia linii telefonicznej.

Nie demontować przewodu zasilającego podczas pracy i nie dotykać go mokrymi rękoma. Może to spowodować porażenie prądem.

Urządzenie należy zainstalować zgodnie z krajowymi przepisami instalacyjnymi.

Nie ciągnąć za przewód zasilający. Przewód należy odłączać trzymając za wtyczkę. Uszkodzony przewód może spowodować porażenie prądem.

Wtyczkę przewodu zasilającego należy dokładnie umieścić w gniazdku. Luźna wtyczka może być przyczyną porażenia prądem, przegrzania a nawet wzniesienia ognia.

Do tego samego gniazda nie należy podłączać innych urządzeń elektrycznych. Nie należy stosować przewodów uszkodzonych, niezgodnych ze specyfikacją. W przeciwnym razie może dojść do porażenia prądem lub wzniesienia ognia.

Wtyczkę należy regularnie czyścić z kurzu. Kurz w kontakcie z wilgocią może pogorszyć stan izolacji, co grozi ryzykiem wzniesienia ognia.

Instalację elektryczną należy wyposażyć w zabezpieczenie nadprądowe o odpowiednich parametrach.

Urządzenie nieużywane przez dłuższy czas należy odłączyć od zasilania. W przeciwnym razie może dojść do uszkodzenia urządzenia a nawet wzniesienia ognia.

## OSTRZEŻENIE

Podczas burzy lub huraganu należy zatrzymać pracę i odłączyć urządzenie od zasilania. Praca przy otwartych oknach może doprowadzić do porażenia prądem.

**Nie instalować pompy ciepła w miejscu, w którym znajdują się łatwopalne gazy lub ciecze. Minimalna odległość to 1 m.**

Ryzyko wzniesienia ognia.

**Nie wkładaj palców ani innych przedmiotów do wlotu lub wylotu powietrza.**

Ponieważ wentylator obraca się z dużą prędkością, może spowodować obrażenia.

**Nie dotykać żaluzji nawiewu powietrza.**

Mogą zakleszczyć palce, co może spowodować uszkodzenie ruchomych elementów żaluzji.

**Nie podejmować się samodzielnej naprawy pompy ciepła.**

Może dojść do obrażeń lub nieprawidłowego funkcjonowania urządzenia.

Należy unikać zawilgocenia pilota zdalnego sterowania oraz jednostki wewnętrznej. Może to spowodować porażenie prądem a nawet wzniesienie ognia.

Do czyszczenia pompy ciepła nie używać cieczy lub żrących środków czyszczących, nie spryskiwać urządzenia wodą ani innymi cieczami. Może to skutkować uszkodzeniem urządzenia a nawet porażeniem prądem.

W przypadku uszkodzenia przewodu zasilającego, musi on zostać wymieniony przez producenta lub jego przedstawiciela serwisowego lub inną, wykwalifikowaną osobę.

- Wycieki czynnika chłodniczego R32 przyczyniają się do zmian klimatu. Wyciek do atmosfery czynnika chłodniczego z niższym potencjałem tworzenia efektu cieplarnianego (GWP) przyczynia się w mniejszym stopniu do powstawania efektu cieplarnianego niż czynnik chłodniczy z wyższym GWP. Niniejsze urządzenie zawiera ciekły czynnik chłodniczy o GWP równym [675]. Oznacza to, że jeśli do atmosfery przedostanie się 1 kg ciekłego czynnika chłodniczego, wpływ na globalne ocieplenie będzie [675] razy większy niż 1 kg CO<sub>2</sub> w ciągu 100 lat. Nigdy nie należy samodzielnie ingerować w obieg czynnika chłodniczego ani demontować produktu. Należy zawsze zwracać się o pomoc u profesjonalisty.

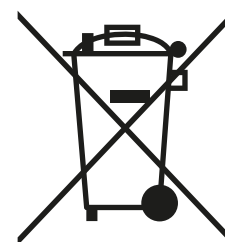
## Ostrzeżenie WEEE

Znaczenie symbolu przekreślonego pojemnika na śmieci:

Nie należy wyrzucać urządzenia razem z niesegregowanymi odpadami komunalnymi, należy oddać urządzenie do wyznaczonego punktu zbiórki odpadów niebezpiecznych.

Informacje na temat dostępnych punktów zbiórki można uzyskać od lokalnego samorządu. Jeśli urządzenie elektryczne będzie składowane na wysypisku, substancje szkodliwe mogą wyciec i przedostać się do wód gruntowych prosto do łańcucha pokarmowego, powodując uszczerbek na zdrowiu.

Wymieniając stare urządzenia na nowe, sprzedawca jest zobowiązany do odebrania starego urządzenia bezpłatnie.



## **Eksploatacja i działanie urządzenia**

---

### **Trzyminutowe zabezpieczenie**

Wznowienie pracy urządzenia po jej zatrzymaniu lub włączeniu ręcznym wyłącznikiem, nastąpi po około 3 minutach. To działanie ma na celu zabezpieczenie sprężarki.

### **Odszranianie w trybie grzania**

1. Podczas pracy w trybie grzania, może czasami dojść do oszronienia jednostki zewnętrznej. W celu zwiększenia wydajności, urządzenie automatycznie uruchomi tryb odszraniania (około 2-10 minut), a następnie z jednostki zewnętrznej zostanie odprowadzona woda.
2. Podczas odszraniania, silniki wentylatorów jednostki zewnętrznej zatrzymają się.

### **Wydajność grzewcza**

1. Praca w trybie grzania opiera się na zasadzie pompy ciepła, która pobiera ciepło z powietrza zewnętrznego i przekazuje je do wewnętrznego obiegu wody. Wydajność grzewcza spada razem z temperaturą zewnętrzną.
2. W przypadku zbyt niskiej temperatury zewnętrznej zaleca się zastosowanie dodatkowego źródła ciepła.
3. W warunkach bardzo niskich temperatur zewnętrznych, zaleca się zastosowanie jednostki wewnętrznej wyposażonej w grzałkę elektryczną, dla uzyskania lepszej wydajności. (Dodatkowe informacje dostępne są w podręczniku obsługi jednostki wewnętrznej.)

### **Zabezpieczenie wysokiej temperatury skraplania.**

Zabezpieczenie automatycznie przerwie pracę urządzenia w następujących okolicznościach:

Praca w trybie chłodzenia: Zablokowany wlot lub wylot powietrza jednostki zewnętrznej. Silny wiatr wiejący prosto w wylot powietrza jednostki zewnętrznej.

Praca w trybie grzania: Zanieczyszczony filtr jednostki wewnętrznej.

Zabezpieczenie powoduje zatrzymanie pracy i wyświetlenie kodu błędu.

#### **UWAGA:**

**W przypadku zadziałania zabezpieczenia, rozłączyć zasilanie ręcznym wyłącznikiem. Wznowić pracę po rozwiązaniu problemu.**



## Montaż jednostki zewnętrznej

### Uwaga:

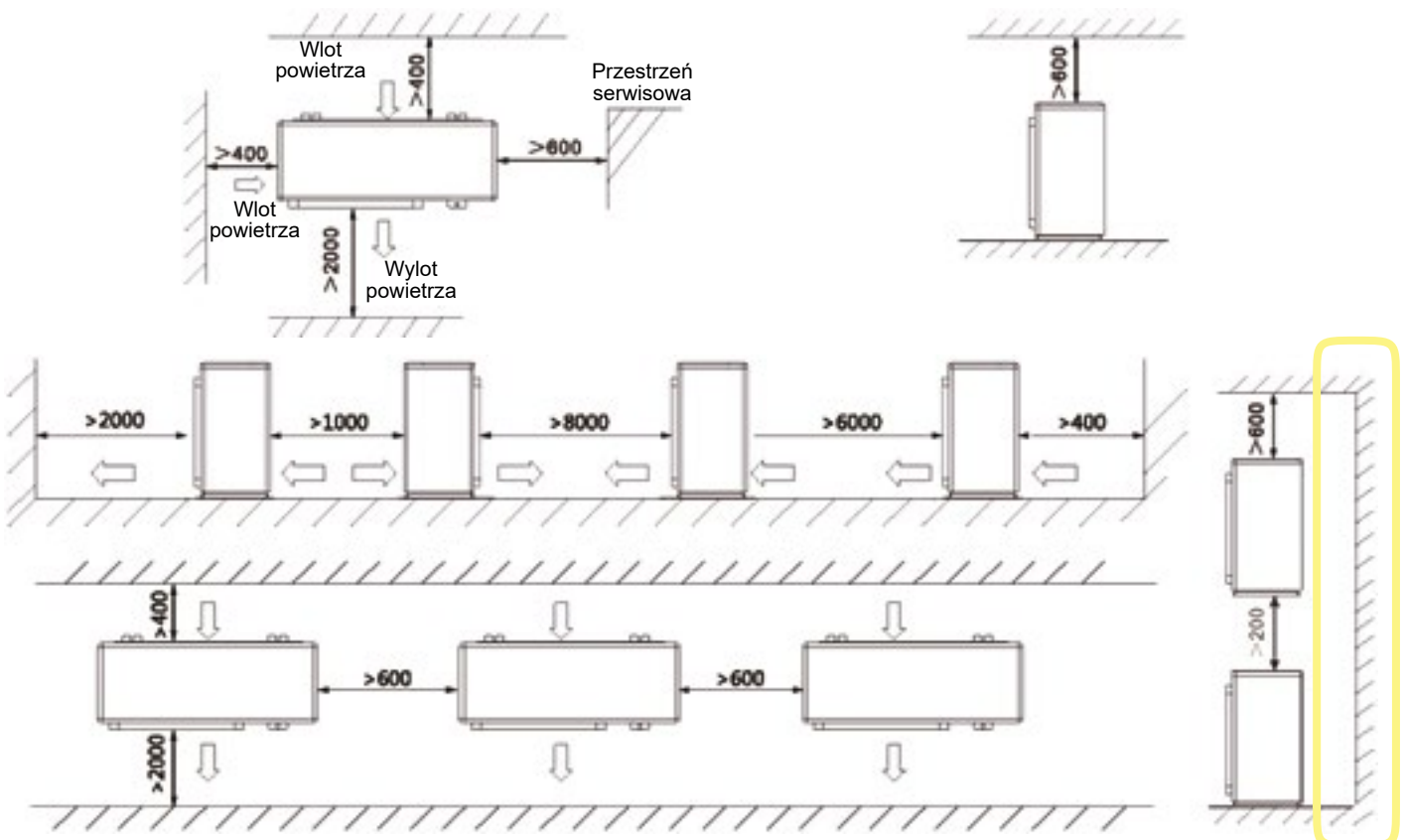
- Jednostka zewnętrzna powinna być zainstalowana przez profesjonalistę. Nieprawidłowo wykonany montaż może być przyczyną wycieków, porażenia prądem lub wzniesienia ognia.
- Unikać miejsc bezpośrednio nasłonecznionych, źródeł ciepła. W razie konieczności zastosować osłonę.
- Powierzchnia montażowa musi być wypoziomowana i gwarantować utrzymanie masy jednostki zewnętrznej.
- Należy solidnie przymocować pompę ciepła aby uniknąć generowania niepożądanych dźwięków i wibracji.
- Urządzenie należy zainstalować w takim miejscu, aby wywiewane powietrze oraz generowany hałas nie były uciążliwe dla mieszkańców sąsiednich budynków.
- W miejscu montażu nie powinno występować ryzyko pożaru na skutek wycieku łatwopalnego gazu.
- Wokół urządzenia nie powinny znajdować się żadne przeszkody ograniczające cyrkulację powietrza co w efekcie miałyby wpływ na zmniejszenie wydajności pompy ciepła.
- Należy zastosować się do wymagań montażowych i zainstalować jednostkę jak najbliżej jednostki wewnętrznej.
- Montaż w strefie przybrzeżnej lub w miejscu występowania silnych wiatrów może wymagać zastosowania specjalnej osłony, dla zapewnienia poprawnej pracy wentylatora.
- Jednostki zewnętrznej nie należy zawieszać na ścianie.



### Przeźródzeń montażowa

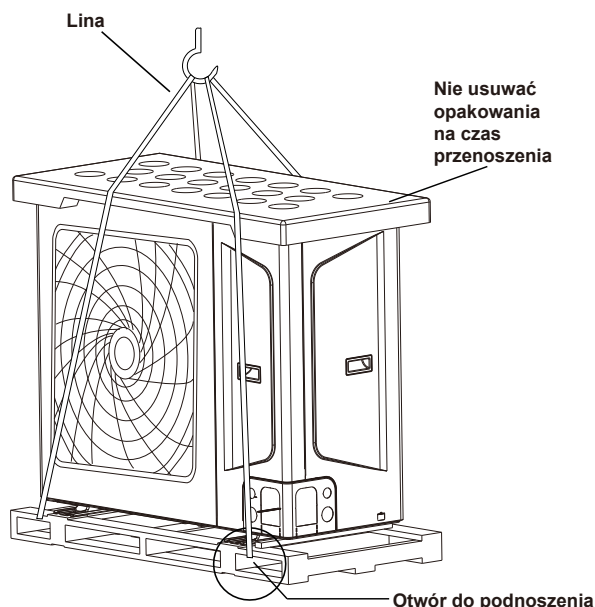
Na poniższych rysunkach przedstawiono wolną przestrzeń, niezbędną do przeprowadzenia montażu i serwisu urządzenia.

Jednostki: mm



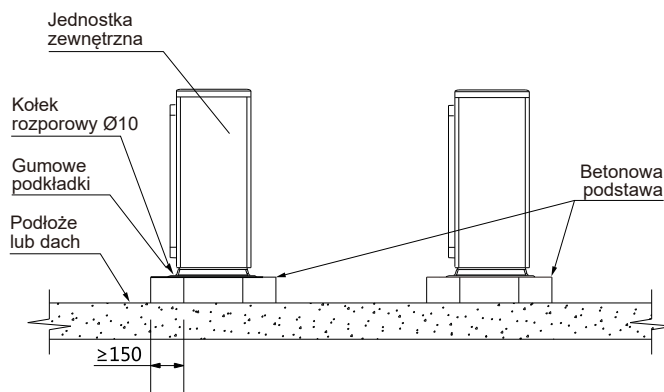
## Podnoszenie jednostki zewnętrznej

1. Jednostkę należy unosić w oryginalnym opakowaniu, używając w tym celu dwóch lin o minimalnej długości 8 m. Należy utrzymać równowagę, stopniowo podnosząc urządzenie. W przypadku braku opakowania lub jego uszkodzenia należy zastosować odpowiednią podstawę lub opakowanie ochronne.
2. Unosząc jednostkę zewnętrzną należy zlokalizować środek ciężkości. Nie doprowadzać do wyśliznięcia się lub przewrócenia jednostki w uchwycie transportowym. Środek ciężkości nie znajduje się w centralnym punkcie jednostki. Nie należy przechylać urządzenia pod kątem większym niż 30°. Podczas przenoszenia należy zwrócić uwagę na kwestię bezpieczeństwa.
3. Nie należy mocować jednostki za kratkę wentylatora ponieważ może ulec uszkodzeniu.
4. Należy zachować ostrożność i nie dotykać rękami lub innymi przedmiotami łopatek wentylatora.
5. Podczas przenoszenia nie należy przechylać jednostki pod kątem większym niż 45°. Nie kłaść jednostki.

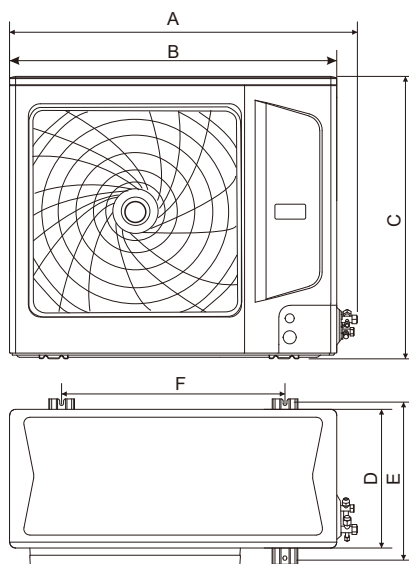


## Podstawa pod jednostkę

1. Podstawę można wykonać z profili stalowych lub betonu. Należy zachować wolną przestrzeń na odprowadzenie kropli z jednostki zewnętrznej.
2. Zaleca się podpieranie jednostki zewnętrznej w czterech punktach. Zastosowanie gumowych podkładek pozwoli wytłumić wibracje.



## Wymiary jednostek



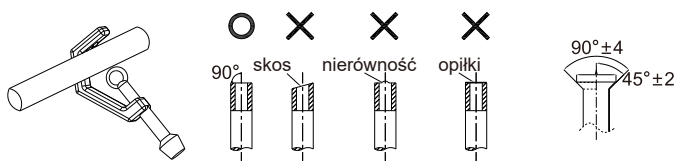
Jednostki: mm

Model	A	B	C	D	E	F
4kW~6kW	963	895	694	343	388	632
8kW~10kW	1050	980	808	393	454	675
12kW~16kW	1070	1001	866	399	501	675

# Łączenie instalacji chłodniczej

## Przewody instalacji chłodniczej

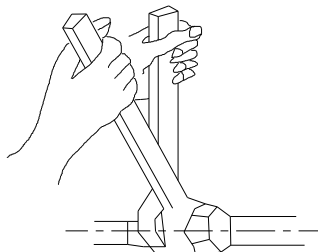
### 1. Kielichowanie



Średnica zewnętrzna (mm)	A (mm)	
	Max.	Min.
φ 6.4	8.7	8.3
φ 9.5	12.4	12.0
φ 12.7	15.8	15.4
φ 15.9	19.0	18.6
φ 19.1	23.3	22.9
φ 22.2	27.3	27.0

### 2. Zaciśnij nakrętkę

W celu połączenia rurek, dokręć nakrętkę ręcznie, a następnie za pomocą klucza.



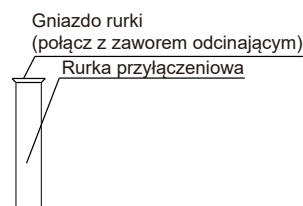
Średnica	Moment dokręcania (N.m)
φ 6.4	14.2-17.2 N.m (144-179kgf.cm)
φ 9.5	32.7-39.9 N.m (333-407kgf.cm)
φ 12.7	49.5-60.3 N.m (504-616kgf.cm)
φ 15.9	61.8-75.4 N.m (630-770kgf.cm)
φ 19.1	97.2-118.6 N.m (990-1210kgf.cm)
φ 22.2	109.5-133.7 N.m (1115-1364kgf.cm)

### Uwaga:

- Aby zapobiec utlenianiu wewnętrznej powierzchni, rurki należy lutować w osłonie azotu. W przeciwnym razie, powstałe zanieczyszczenia mogą doprowadzić do zablokowania obiegu czynnika.
- Zbyt duży moment dokręcania może uszkodzić gniazdo rurki, a za mały może być przyczyną nieszczelności. Odpowiedni moment dokręcania nakrętek podano w powyższej tabeli.

## Średnica rurki przyłączeniowej

Wydajność	Średnica głównej rurki	
	Gaz (mm)	Ciecz (mm)
4kW~6kW	φ 15.9	φ 9.52
8kW~10kW	φ 15.9	φ 9.52
12kW~16kW	φ 15.9	φ 9.52



## Średnice rurek i metoda łączenia

### 1. Dopuszczalna długość instalacji i różnica poziomów

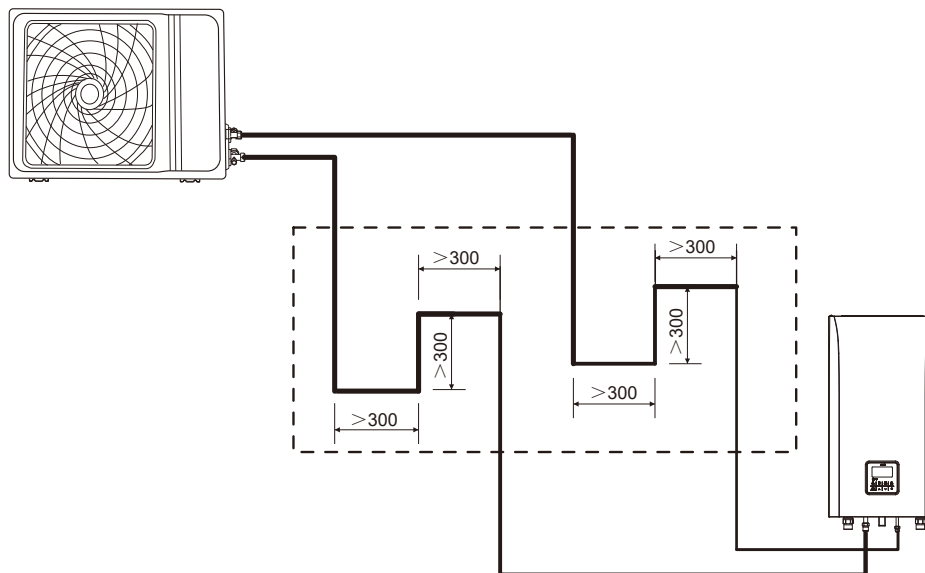
Ograniczenia długości przewodów chłodniczych i różnicy poziomów sumują się. Przed montażem, należy sprawdzić, czy długość instalacji i różnica poziomów spełniają ograniczenia.

Modele	4kW~16kW
Maks. długość instalacji chłodniczej	30m
Maks. długość jeżeli j. zewnętrzna znajduje się wyżej	20m
Maks. długość jeżeli j. zewnętrzna znajduje się niżej	20m

### 2. Metoda łączenia

#### Uwaga:

Największa różnica poziomów między jednostką wewnętrzną i zewnętrzną nie powinna przekraczać 20 m. Jeżeli jednostki zewnętrzna zainstalowana jest powyżej poziomu jednostki wewnętrznej i różnica poziomów przekracza 20 m, zaleca się montaż pułapki olejowej o wymiarach podanych na Rysunku 5, na linii ssawnej głównej instalacji, co każde 5 m.

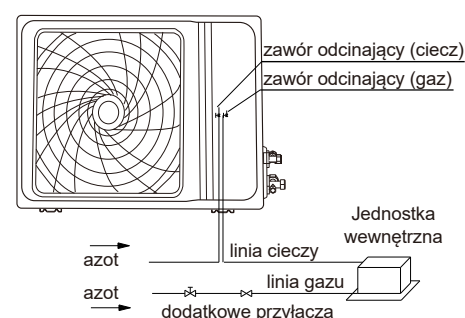


### Usuwanie zanieczyszczeń i wilgoci z instalacji

1. Podczas montażu instalacji chłodniczej, do wnętrza rurek mogą przedostać się zanieczyszczenia, dlatego przed podłączeniem do jednostki zewnętrznej, należy przeczyszczyć instalację.
2. Do czyszczenia należy użyć sprężonego azotu. Niedozwolone jest stosowanie czynnika chłodniczego z jednostki zewnętrznej do czyszczenia instalacji.

### Próba szczelności

1. Po kompletnym podłączeniu instalacji do jednostki zewnętrznej, należy podłączyć stronę wysokiego ciśnienia instalacji do zaworu wysokiego ciśnienia.
2. Należy zainstalować stronę niskiego ciśnienia instalacji i odpowiednio zespawać dodatkowe elementy.
3. Należy wytworzyć próżnię przy pompy próżniowej do osiągnięcia ciśnienia  $-1 \text{ kgf/cm}^2$  na wakuometrze.
4. Napełnić instalację azotem ( $40 \text{ kgf/cm}^2$ ) poprzez przyłącze po stronie zaworu wysokiego ciśnienia oraz przyłącza główne. Należy utrzymać ciśnienie przez około 24 godziny.
5. Po sprawdzeniu szczelności, należy przyspawać zawór kulowy oraz zawór niskiego ciśnienia.



#### Uwaga:

- Do przeprowadzania próby szczelności używany jest azot ( $3.9 \text{ MPa}$ ,  $40 \text{ kgf/cm}^2$ ) o określonym ciśnieniu.
- Nie wolno wpuszczać azotu bezpośrednio przez zawory odcinające (Rysunek 4.8).
- Nie wolno stosować tlenu, łatwopalnych i trujących gazów.
- Podczas spawania, zawór niskiego ciśnienia należy owinać wilgotną szmatką.
- Aby uniknąć uszkodzenia urządzenia, czas utrzymania ciśnienia w trakcie testu nie może być zbyt długi.

### Użycie pompy próżniowej do wytworzenia próżni

1. Należy zastosować pompę próżniową o odpowiednim poziomie wytwarzania próżni  $-0.1 \text{ MPa}$  i minimalnym natężeniu przepływu  $40 \text{ l/min}$ .
2. Nie otwierać zaworu odcinającego jednostki zewnętrznej po stronie gazowej i cieczonej przed wytworzeniem próżni.
3. Po dwóch godzinach pracy pompa próżniowa powinna być w stanie wytworzyć próżnię na poziomie poniżej  $0.1 \text{ MPa}$ . Jeżeli po upływie 2 godzin, pompa nadal nie jest w stanie osiągnąć próżni na poziomie poniżej  $0.1 \text{ MPa}$ , należy sprawdzić czy do instalacji nie przedostało się powietrze lub woda. Wyeliminuj potencjalne nieszczelności.

#### Uwaga:

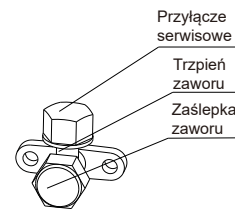
- Nie wolno jednocześnie używać narzędzi i aparatury pomiarowej przeznaczonych dla różnych typów czynników chłodniczych.
- Nie wolno dopuścić do uwolnienia czynnika chłodniczego do atmosfery.
- Jeżeli pompa próżniowa nie jest w stanie wytworzyć próżni na poziomie  $-0.1 \text{ MPa}$ , może to wskazywać na nieszczelność instalacji. Jeżeli nie stwierdzono wycieku, należy ponownie uruchomić pompę na 2 godziny.

## Zawór odcinający

1. Obsługa zaworu odcinającego

**Uwaga:**

- **Nazwy elementów zaworu przedstawiono na rysunku. Fabrycznie, zawór znajduje się w pozycji zamkniętej.**
- **Należy stosować odpowiednie narzędzia. Zawór odcinający jednostki nie jest zaworem uszczelniającym kielich rurki.** Niedozwolone jest siłowe otwieranie zaworu, może to spowodować jego uszkodzenie.
- **Podczas pracy jednostki zewnętrznej w trybie chłodzenia przy niższym ciśnieniu, aby zapobiec zamarzaniu gniazda zaworu odcinającego po stronie gazu, należy użyć uszczelnienia silikonowego.**
- **Po dokręceniu zaślepki, należy sprawdzić czy nie wycieka czynnik.**



2. Zamykanie i otwieranie zaworu odcinającego.

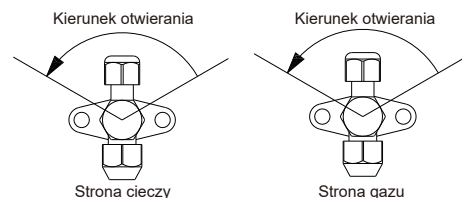
Przygotuj klucz sześciokątny (6 mm).

Otwieranie: 1) Obróć klucz przeciwnie do ruchu wskazówek zegara.

2) Przekręć trzpień zaworu do pozycji otwartej. Zamykanie: 1)

Obróć klucz zgodnie z ruchem wskazówek zegara.

2) Przekręć trzpień zaworu do pozycji zamkniętej.



3. Środki ostrożności dotyczące zaślepki zaworów

Po zakończeniu prac, należy zabezpieczyć zawór poprzez dokręcenie specjalnej zaślepki.

4. Środki ostrożności dotyczące przyłącza serwisowego

Do podłączenia do zaworu serwisowego użyj wężyka przyłączeniowego. Po zakończeniu prac, należy dokręcić zaślepkę zaworów.

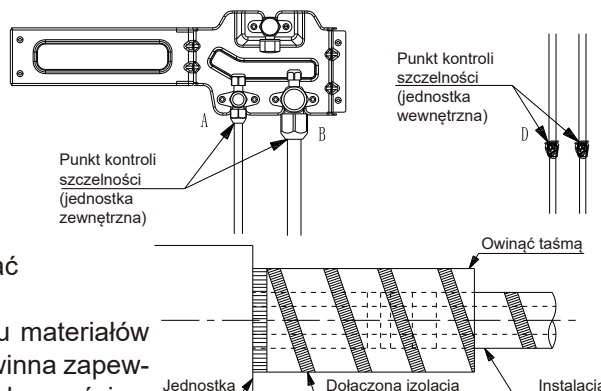
Jednostki: mm

Typ	4 kW~6 kW	8 kW~10 kW	12 kW~16 kW
Zawór odcinający (ciecz)	ø 9.52	ø 9.52	ø 9.52
Zawór odcinający (gaz)	ø 15.9	ø 15.9	ø 15.9

## Wykrywanie wycieków

Sprawdź szczelność na łączeniach za pomocą wykrywacza wycieków lub mydlin.

**Uwaga: A to zawór odcinający (ciecz), B to zawór zamykający (gaz). C i D to miejsca łączenia rurek.**



## Izolacja termiczna

Rurki miedziane oraz rurkę skroplin należy oddzielnie zaizolować aby uniknąć kondensacji i wycieków wody.

1. Rurki miedziane należy odpowiednio zaizolować przy użyciu materiałów przeznaczonych do izolacji instalacji klimatyzacji. Izolacja powinna zapewniać odporność na temperatury powyżej 120 °C. Klasa ognioodporności na poziomie B1.
2. Rurki o średnicy do 9.52 należy zaizolować materiałem o grubości co najmniej 15 mm. Rurki o średnicy powyżej 9.52 należy zaizolować materiałem o grubości co najmniej 20 mm.
3. Do połączeń rurek jednostki wewnętrznej należy użyć izolację dostarczoną z urządzeniem, dopasowując ją do pozostałych elementów izolacji.

## Napełnianie czynnika chłodniczego

1. Obliczanie ilości dodatkowego doładowania czynnika chłodniczego

Wymagana ilość dodatkowego czynnika zależy od długości instalacji oraz średnicy rurek jednostki zewnętrznej i modułu hydraulicznego.

Jeżeli długość linii cieczowej nie przekracza 15 m, doładowanie czynnika nie jest konieczne.

2. Doładowanie czynnika chłodniczego

Model	Rurka cieczowa (mm)	Czynnik chłodniczy	Ilość dodatkowego doładowania czynnika na metr równoważnej długości rur (kg)
4kW~6kW	9.52	R32	(L-15)x0.038
8kW~10kW	9.52	R32	(L-15)x0.038
12kW~16kW	9.52	R32	(L-15)x0.038

## Instalacja elektryczna

### OSTRZEŻENIE

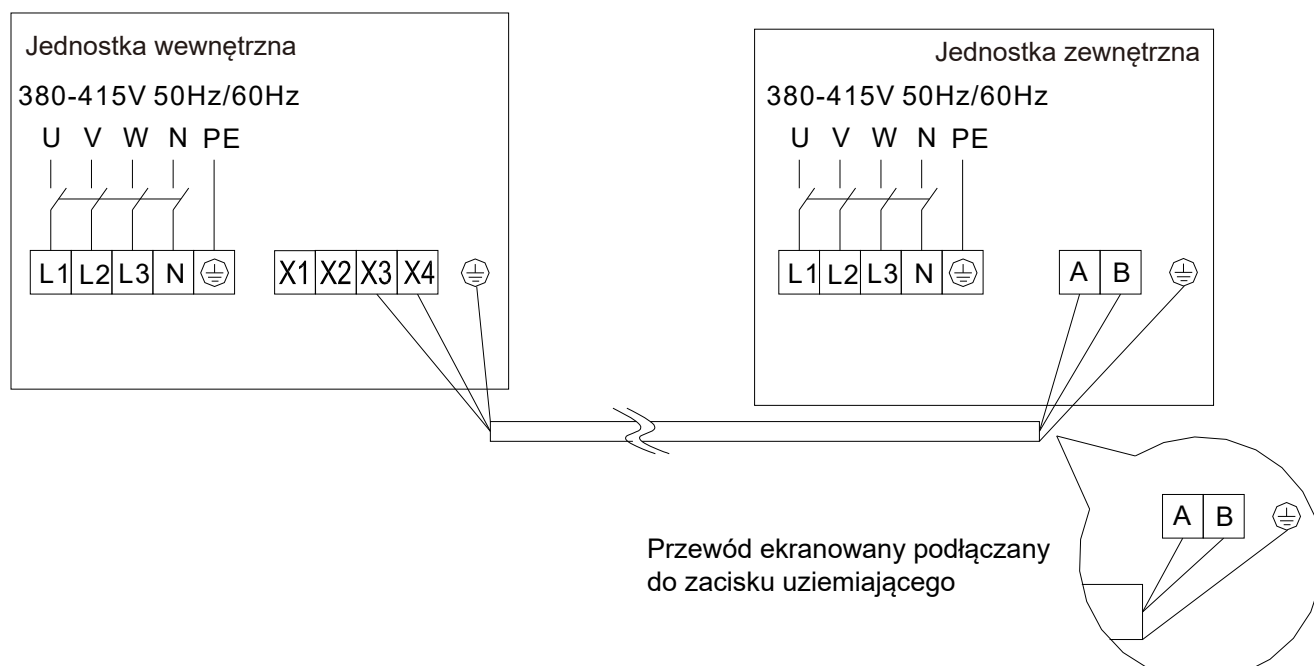
- Wszystkie prace elektryczne muszą być przeprowadzane i nadzorowane przez wykwalifikowanego elektryka i muszą być wykonane zgodnie z obowiązującymi, lokalnymi i krajowymi normami i przepisami oraz zgodnie z najlepszą praktyką obowiązującą w branży.
- System należy podłączyć do wydzielonego zasilania. Instalację elektryczną należy wyposażyć w wyłącznik dwubiegunowy z minimalną przerwą 3 mm między stykami.
- Należy zastosować przewody zgodnie ze specyfikacją podaną w niniejszej instrukcji.
- Nie należy wykonywać żadnych prac elektrycznych we własnym zakresie.
- Instalację elektryczną urządzenia należy wyposażyć w wyłącznik różnicowo-prądowy, wyłącznik zasilania i wyłącznik automatyczny lub bezpiecznik, w przeciwnym wypadku istnieje ryzyko porażenia prądem.
- Należy dobrać zabezpieczenie zgodnie z przepisami obowiązującymi w kraju montażu.
- Uziemienie musi być niezawodne. Nieprawidłowo wykonane uziemienie może być przyczyną porażenia prądem.
- Wszystkie przewody zasilające należy właściwie zabezpieczyć opaskami, tak aby siły zewnętrzne nie doprowadziły do ich wypięcia z zacisków. Niedokładnie podłączenie lub zabezpieczenie przewodów może doprowadzić do porażenia prądem lub wzniesienia ognia.
- W przypadku uszkodzenia przewodu zasilającego, powinien zostać wymieniony przez producenta, autoryzowany serwis lub wykwalifikowany personel, w celu uniknięcia zagrożenia.

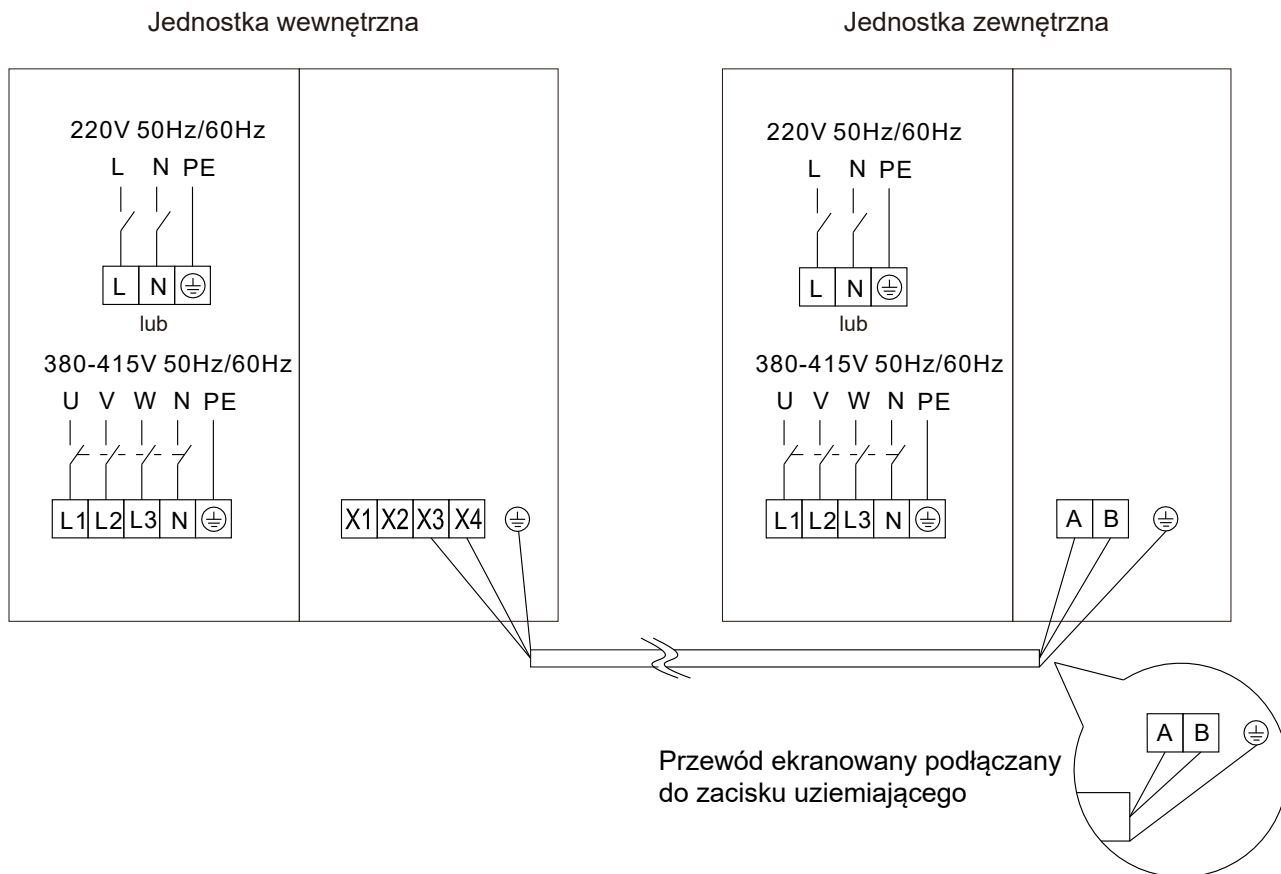
### UWAGA

- Nie wolno podłączać przewodów uziemiających do rur gazowych lub hydraulicznych, piorunochronów czy telefonicznych przewodów uziemiających.
- Po włączeniu jednostki zewnętrznej i wewnętrznej nie należy odłączać zasilania przez 1 minutę (zabezpieczenie fabryczne), w przeciwnym razie może dojść do niewłaściwego funkcjonowania urządzenia.

- Przewody zasilające i sterujące należy podłączyć zgodnie ze schematem elektrycznym.
- Przewody należy podłączyć solidnie do listwy zaciskowej używając końcówek zaciskanych, w taki sposób aby siły zewnętrzne nie oddziaływały na przewód, powodując ryzyko wzniesienia ognia lub porażenia prądem.
- Po zakończeniu podłączania okablowania, należy je zabezpieczyć przed kontaktem z innymi częściami urządzenia takimi jak rury, sprężarka itd.

### Instalacja elektryczna i montaż





## Okablowanie jednostki zewnętrznej i wewnętrznej

Zalecane specyfikacje zasilania jednostki zewnętrznej (zasilanie niezależne).

Model	Element	Zasilanie	Nominalny przekrój przewodu (mm <sup>2</sup> )	Długość przewodu (m)	Nominalna wartość zabezpieczenia (A)
4kW~6kW		220V/50Hz	4	20	18
8kW~10kW					19
12kW~16kW		380V/50Hz			14

### UWAGA:

- W żadnym wypadku, główny wyłącznik nie może rozłączać przewodu uziemiającego.
- Nie należy używać uszkodzonego przewodu zasilającego, w przypadku stwierdzenia uszkodzenia, przewód należy niezwłocznie wymienić.
- Przed pierwszym uruchomieniem lub po dłuższej przerwie w pracy, urządzenie należy podłączyć do zasilania na 12 godzin przed rozpoczęciem użytkowania.
- Tabela pokazuje dobór przewodów pod kątem średnicy oraz długości w zakresie 2% spadku napięcia, jeśli długość kabla przekracza wymiar wskazany w tabeli, należy dobrać odpowiednią długość i średnicę kabla zgodnie z obowiązującymi normami.

### ⚠ UWAGA

- Jeżeli przewody zasilające prowadzone są równoległe do przewodów sygnałowych, należy umieścić je w osobnych korytkach w odpowiedniej odległości od siebie. Zalecany odstęp: poniżej 10 A – 300 mm, poniżej 50 A – 500 mm.
- Do komunikacji pomiędzy jednostką wewnętrzną i zewnętrzną należy użyć trójżyłowych przewodów ekranowanych, ekran powinien być odpowiednio uziemiony zgodnie z wymogami.
- Przewody zasilające powinny być dobrane zgodnie z przepisami obowiązującymi w kraju montażu.

## Cyfrowy wyświetlacz

Ustawienie wydajności urządzenia

Ustawienie wydajności	
4 kW	001
6 kW	010
8 kW	011
10 kW	100
12 kW	101
14 kW	110
16 kW	111

Uwagi:

ON

„oznacza 1”

ON

„oznacza 0”

## Kody błędów

Wyświetlany kod	Błąd
36	Zabezpieczenie za niskiego lub za wysokiego napięcia
35	Zabezpieczenie nadprądowe modułu inwertera
H4	Zabezpieczenie (presostat) niskiego ciśnienia
H1	Zabezpieczenie (presostat) wysokiego ciśnienia
39	Zabezpieczenie termiczne modułu inwertera
C1	Błąd czujnika temperatury zewnętrznej
C6	Błąd czujnika temperatury ssania
E3	Zabezpieczenie przed wysoką temperaturą sprężarki
FH	Zabezpieczenie przed niską temperaturą sprężarki
E1	Usterka zaworu 4-drogowego
C2	Usterka czujnika odszraniania
3H	Błąd uruchomienia modułu inwertera lub praca poza zakresem
J7	Błąd pamięci EEPROM
C3	Błąd czujnika temperatury sprężarki
J2	Błąd komunikacji między jednostką zewnętrzną i wewnętrzną
3E	Zabezpieczenie modułu ACC inwertera
3F	Zabezpieczenie modułu PFC inwertera
31	Zabezpieczenie modułu IPM inwertera
J3	Błąd komunikacji między płytą główną i modułem inwertera sprężarki
32	Błąd komunikacji między płytą główną i modułem inwertera wentylatora
37	Zabezpieczenie sprzętowe modułu inwertera
33	Błąd czujnika temperatury modułu inwertera
F1	Zabezpieczenie programowe modułu inwertera
F3	Błąd czujnika ciśnienia
J5	Błąd za wysokiego ciśnienia
J4	Błąd ustawionej ilości i adresowania jednostki zewnętrznej



## Próbné uruchomienie

---

### Inspekcja przed próbnym uruchomieniem

1. Czy jednostka wewnętrzna i zewnętrzna są poprawnie zainstalowane?
2. Czy instalacja chłodnicza i elektryczna są prawidłowo podłączone?
3. Czy instalacja została sprawdzona pod kątem szczelności?
4. Czy instalacja posiada właściwą izolację termiczną?
5. Czy przewód uziemiający jest prawidłowo podłączony?
6. Czy zapisano długość orurowania i ilość dodatkowo doładowanego czynnika chłodniczego?
7. Czy napięcie zasilania jest zgodne z napięciem nominalnym urządzenia?
8. Czy nic nie blokuje wlotu i wylotu powietrza jednostki zewnętrznej?
9. Należy otworzyć zawór odcinający!
10. Należy włączyć zasilanie aby umożliwić rozgrzanie podzespołów urządzenia!

### Próbné uruchomienie

- 1) Nie występują wibracje i nadmierny hałas.
- 2) Hałas i wywiewane powietrze nie wpływa na codzienne funkcjonowanie najbliższego otoczenia.
- 3) Brak wycieku czynnika chłodniczego.)

### **UWAGA:**

**Po włączeniu zasilania, szybkim włączeniu lub wyłączeniu w ramach restartu urządzenia, w pompach ciepła wyposażonych w funkcję ochronną, sprężarka zostanie uruchomiona z 5-cio minutowym opóźnieniem.**

## Informacje serwisowe

### Uwaga:

Zarówno w przypadku konserwacji jak i utylizacji urządzenia, należy skontaktować się z autoryzowanym punktem serwisowym.

Wykonanie tych prac przez niewykwalifikowaną osobę może doprowadzić do niebezpiecznych sytuacji.

Zakupione urządzenie napełnione jest czynnikiem chłodniczym R32. Należy obchodzić się z nim zgodnie z wymaganiami producenta. Niniejszy rozdział koncentruje się głównie na specjalnych wymaganiach serwisowych dla urządzenia z czynnikiem chłodniczym R32. Osoba odpowiedzialna za naprawę urządzenia powinna zapoznać się z instrukcją serwisową w celu uzyskania szczegółowych informacji.

### Wymagane kwalifikacje serwisanta

1. W przypadku obsługi palnych czynników chłodniczych, oprócz znajomości standardowych procedur naprawczych urządzeń chłodniczych, wymagane jest specjalne, dodatkowe szkolenie. W wielu krajach, szkolenia tego typu realizowane są przez krajowe instytucje szkoleniowe, uprawnione do nauczania odpowiednich przedmiotów. Uzyskane kompetencje należy udokumentować za pomocą certyfikatu.
2. Konserwacja i naprawa klimatyzatora musi odbywać się zgodnie z metodą zalecaną przez producenta. Jeżeli do pomocy w utrzymaniu i naprawie sprzętu niezbędni są dodatkowi specjaliści, ich pracę powinna nadzorować osoba posiadająca kwalifikacje do naprawy klimatyzatora wyposażonego w palny czynnik chłodniczy.

### Inspekcja miejsca

Przed przystąpieniem do wykonywania prac przy instalacji napełnionej czynnikiem R32, należy zminimalizować ryzyko zapłonu. Sprawdzić, czy miejsce jest dobrze wentylowane, czy jest dostępny odpowiedni sprzęt ochrony antystatycznej i przeciwpożarowej. Podczas serwisowania instalacji chłodniczej, należy przestrzegać następujących środków ostrożności.

### Procedura wykonywania prac

1. Ogólne miejsce wykonywania prac  
Cała obsługa techniczna oraz pozostałe osoby pracujące w pobliżu instalacji powinny zostać poinformowane o specyfice wykonywanych prac. Należy unikać wykonywania prac w ograniczonej przestrzeni. Przestrzeń wokół miejsca pracy powinna zostać wydzielona. Należy zapewnić bezpieczne warunki pracy, kontrolując substancje łatwopalne.
2. Sprawdzanie obecności czynnika chłodniczego  
Pomieszczenie należy sprawdzić właściwym wykrywaczem czynnika przed oraz w trakcie wykonywania prac. Technik powinien być świadomy przebywania w potencjalnie toksycznej lub palnej atmosferze. Należy upewnić się, że sprzęt używany do wykrywania wycieków jest dedykowany do wszystkich stosowanych czynników chłodniczych, tj. nieiskrzący, odpowiednio zaizolowany lub iskrobezpieczny.
3. Dostępność gaśnicy  
Jeżeli prace wymagają zastosowania wysokiej temperatury, należy zapewnić bezpośredni dostęp do środków gaśniczych. W miejscu napełniania instalacji powinna być dostępna gaśnica proszkowa lub CO<sub>2</sub>.
4. Brak źródeł zapłonu  
Żadna z osób wykonująca prace przy instalacji chłodniczej, wymagające rozszczelnienia przewodów rurowych, nie może używać jakichkolwiek źródeł zapłonu, w sposób mogący stworzyć ryzyko pożaru lub eksplozji. Wszystkie potencjalne źródła zapłonu, z uwzględnieniem dymu papierosowego, należy trzymać w odpowiedniej odległości od miejsca instalacji, naprawy, demontażu i utylizacji, w trakcie których może dojść do wycieku czynnika do atmosfery. Przed przystąpieniem do prac, należy sprawdzić otoczenie urządzenia pod względem niebezpieczeństwa zapłonu. Należy rozwiesić tabliczki informujące o zakazie palenia.
5. Wentylacja pomieszczenia (otwarte drzwi lub okno):  
W przypadku konieczności rozszczelnienia instalacji lub prac z wysoką temperaturą, należy zapewnić odpowiednią wentylację pomieszczenia. Odpowiedni poziom wentylacji należy utrzymywać przez cały czas wykonywania prac. Wentylacja powinna bezpiecznie rozproszyć uwolniony czynnik i wydalic go na zewnątrz do atmosfery.

## 6. Inspekcja sprzętu chłodniczego

Jeżeli zmieniono elementy elektryczne, powinny być zgodne z zastosowaniem i specyfikacjami. Przez cały czas należy stosować się do wskazówek producenta w zakresie konserwacji i serwisowania. W przypadku obaw, należy skonsultować się z działem technicznym. Poniższe punkty kontrolne dotyczą instalacji napełnianych czynnikami palnymi:

- ilość faktycznie napełnionego czynnika jest zgodna z powierzchnią pomieszczenia, w którym zainstalowano urządzenie chłodnicze;
- wentylacja mechaniczna i nawiewniki działają prawidłowo i nie są zablokowane;
- w przypadku stosowania pośredniego obiegu chłodniczego, wtórny obieg należy sprawdzić pod kątem obecności czynnika;
- instalację chłodniczą lub jej elementy należy zainstalować w miejscu, w którym nie będą narażone na działanie substancji mogących powodować korozję elementów zawierających czynnik chłodniczy, chyba że elementy te wykonane są z materiałów naturalnie odpornych na korozję lub odpowiednio zabezpieczonych przed korozją.

## 7. Inspekcja urządzeń elektrycznych

Naprawa i konserwacja elementów elektrycznych powinna zostać przeprowadzona razem z kontrolą bezpieczeństwa. W przypadku wykrycia usterki wpływającej na bezpieczeństwo, nie dopuszcza się podłączania instalacji do zasilania do czasu usunięcia niesprawności. Jeżeli niezwłoczne usunięcie usterki jest niemożliwe, ale konieczne jest kontynuowanie pracy, należy zastosować odpowiednie rozwiązanie tymczasowe. Należy to zgłosić właścicielowi sprzętu w celu uprzedzenia każdej ze stron.

Wstępna inspekcja powinna obejmować:

- stan wyładowania kondensatorów: należy wykonać to w bezpieczny sposób, aby uniknąć możliwego iskrzenia;
- żaden z elementów elektrycznych i okablowanie pod napięciem nie mogą być odsłonięte podczas napełniania, dopełniania lub opróżniania instalacji;
- zapewnione jest ciągłe uziemienie.

## Inspekcja przewodów

Należy sprawdzić przewody pod kątem zużycia, korozji, nadmiernego nacisku, wibracji, ostrych krawędzi oraz wszelkich innych czynników mogących powodować uszkodzenia. Inspekcja powinna uwzględniać również skutki starzenia się lub ekspozycji na ciągłe wibracje z takich źródeł, jak sprężarki czy wentylatory.

## Kontrola wycieku czynnika chłodniczego R32

Uwaga: Sprawdź wyciek czynnika chłodniczego do środowiska, w którym nie ma potencjalnego źródła zapłonu. Nie należy używać palnika halogenowego (ani żadnego innego wykrywacza wykorzystującego otwarty płomień).

Metoda wykrywania wycieków:

Do wykrywania wycieków w instalacjach na czynnik R32, wskazane jest stosowanie elektronicznych wykrywaczy wycieków. Wykrywanie nieszczelności nie powinno odbywać się w otoczeniu z uwolnionym czynnikiem chłodniczym. Należy upewnić się, że wykrywacz nie jest potencjalnym źródłem zapłonu, oraz że jest odpowiedni do zastosowanego czynnika chłodniczego. Urządzenia do wykrywania wycieków należy ustawić na wartość procentową LFL czynnika chłodniczego i skalibrować dla zastosowanego czynnika oraz należy potwierdzić odpowiednią wartość procentową gazu (maksymalnie 25%).

W przypadku większości czynników chłodniczych do wykrywania wycieków można stosować płyny, jednak należy unikać stosowania detergentów zawierających chlor, ponieważ może on wchodzić w reakcje z czynnikiem chłodniczym i powodować korozję orurowania miedzianego.

W przypadku podejrzenia wycieku, należy usunąć/ugasić wszelkie źródła otwartego ognia. Jeśli wykryto wyciek czynnika chłodniczego wymagający lutowania, należy opróżnić układ z czynnika lub odizolować czynnik (za pomocą zaworów odcinających) z dala od miejsca wycieku. W przypadku urządzeń napełnionych palnym czynnikiem, instalację należy przepłukać azotem pozbawionym tlenu (OFN), przed i w trakcie lutowania.

### Opróżnianie instalacji i odsysanie czynnika

1. Należy upewnić się, że w pobliżu wylotu pompy próżniowej nie znajduje się źródło zapłonu, a wentylacja jest sprawna.
2. Należy stosować zwyczajowe procedury. Jednak ważne jest stosowanie najlepszych praktyk ze względu na zagrożenie ze strony łatwopalnych substancji. Należy zastosować się do następującej procedury:
  - usunąć czynnik chłodniczy;
  - przepłukać układ gazem obojętnym;
  - odessać mieszaninę;
  - ponownie przepłukać układ gazem obojętnym;
  - otworzyć układ przez rozcięcie lub rozlutowanie instalacji.
3. Czynnik należy odsysać i gromadzić w specjalnych zbiornikach. Instalację należy płukać azotem dla zapewnienia bezpieczeństwa urządzenia. Proces ten może wymagać wielokrotnego powtórzenia. Do płukania instalacji nie należy używać sprężonego powietrza lub tlenu.
4. Płukanie należy realizować poprzez przełamanie próżni w układzie za pomocą azotu i kontynuowanie napełniania aż do osiągnięcia ciśnienia roboczego, spuszczenie azotu do atmosfery i ponownym wytworzeniu próżni. Proces należy powtarzać do całkowitego opróżnienia układu z czynnika chłodniczego. Podczas ostatniego napełniania układu azotem, urządzenie należy opróżnić do poziomu ciśnienia atmosferycznego, by umożliwić przeprowadzenie prac. Czynność ta jest absolutnie kluczowa, jeśli mają być lutowane przewody rurowe.

### Procedury napełniania czynnika chłodniczego

Oprócz tradycyjnych procedur napełniania należy spełnić poniższe wymagania:

- Upewnić się, że podczas napełniania układu, nie dojdzie do zanieczyszczenia instalacji innymi czynnikami. Przewody do napełniania czynnika powinny być jak najkrótsze w celu zminimalizowania ilości zawartego w nich czynnika.
- Zbiorniki z czynnikiem chłodniczym należy przechowywać w pionie.
- Przed przystąpieniem do napełniania instalacji czynnikiem, należy upewnić się, że układ jest uziemiony.
- Po napełnieniu oznakować układ (jeśli nie jest jeszcze oznakowany).
- Należy zachować szczególną ostrożność, by nie przeładować układu chłodniczego.

### Utylizacja i odzysk

#### Utylizacja:

Przed przystąpieniem do procedury demontażu, konieczne jest aby technik dokładnie zapoznał się ze sprzętem i szczegółami na temat instalacji. Zalecaną praktyką jest bezpieczne odzyskanie czynnika. Przed przystąpieniem do tego zadania, należy pobrać próbki oleju i czynnika, na wypadek analizy wymaganej przed ponownym użyciem odzyskanego czynnika. Istotne jest aby przed rozpoczęciem prac dostępne było zasilanie elektryczne.

1. Zapoznaj się z urządzeniem i sposobem jego działania.
2. Odłącz zasilanie.
3. Przed rozpoczęciem procedury upewnij się, że:
  - dostępny jest mechaniczny sprzęt do obsługi butli z czynnikiem chłodzącym;
  - dostępny jest cały niezbędny sprzęt ochrony osobistej oraz jest właściwie stosowany;
  - proces odzyskiwania czynnika jest nadzorowany przez wykwalifikowaną osobę;
  - stacja odzysku oraz zbiorniki na czynnik są zgodne z obowiązującymi normami.

4. W razie możliwości, wypompuj czynnik z układu.
5. Jeżeli nie można wytworzyć próżni, wykonaj rozgałęzienie umożliwiające usunięcie czynnika w różnych punktach instalacji.
6. Przed rozpoczęciem odzyskiwania czynnika upewnij się, że pojemność zbiornika na czynnik chłodniczy jest dostateczna.
7. Uruchom stację odzysku czynnika i obsługuj ją zgodnie z instrukcjami producenta.
8. Nie przepelnij zbiornika na czynnik chłodniczy (napełniana ciecz nie powinna przekraczać 80 % pojemności zbiornika na czynnik chłodniczy).
9. Nie przekraczaj maksymalnego ciśnienia roboczego zbiornika na czynnik chłodniczy, nawet chwilowo.
10. Kiedy zbiorniki na czynnik chłodniczy zostaną prawidłowo napełnione i proces zostanie ukończony, upewnij się, że zbiorniki na czynnik chłodniczy i sprzęt są niezwłocznie usunięte z miejsca pracy, a wszystkie zawory odcinające są zamknięte.
11. Odzyskanym czynnikiem chłodniczym nie należy napełniać innego układu chłodniczego chyba, że został oczyszczony i sprawdzony.

Uwaga: Urządzenie należy oznakować informacją o jego wycofaniu i opróżnieniu z czynnika chłodniczego. Etykieta informacyjna powinna zostać opatrzona datą i podpisem. Należy upewnić się, że etykiety na urządzeniach zawierają informacje o obecności łatwopalnego czynnika chłodniczego w urządzeniu.

### **Odzysk czynnika:**

1. Podczas opróżniania układu z czynnika chłodniczego, zarówno w celach serwisowych lub demontażu urządzenia, jako dobrą praktykę zaleca się zachowanie zasad bezpieczeństwa. Zaleca się całkowite usunięcie czynnika chłodniczego.
2. Podczas odzyskiwania czynnika do zbiorników na czynnik chłodniczy, należy upewnić się, że zastosowano wyłącznie właściwe zbiorniki na czynnik chłodniczy. Należy upewnić się, że dostępna liczba zbiorników na czynnik chłodniczy pomieści całą objętość czynnika z układu. Wszystkie użyte zbiorniki na czynnik chłodniczy muszą być dopuszczone do przechowywania odzyskanego czynnika chłodniczego i posiadać odpowiednie oznakowanie (np. specjalne zbiorniki na czynnik chłodniczy do odzysku czynnika chłodniczego). Zbiorniki na czynnik chłodniczy powinny być kompletne, wyposażone w sprawny nadciśnieniowy zawór bezpieczeństwa i zawory odcinające. Puste zbiorniki na czynnik chłodniczy należy opróżnić i w miarę możliwości schłodzić przed ponownym napełnieniem odzyskanym czynnikiem.
3. Sprzęt do odzyskiwania czynnika powinien być sprawny, wyposażony w instrukcję obsługi oraz przystosowany do odzyskiwania czynnika chłodniczego R32. Dodatkowo należy przygotować sprawną i skalibrowaną wagę. Węże powinny być kompletne, w dobrym stanie technicznym, wyposażone w szczelne złącza.  
Przed użyciem sprzętu do odzyskiwania czynnika należy sprawdzić czy jest on sprawny technicznie, był właściwie konserwowany oraz czy jego komponenty elektryczne są uszczelnione w celu zapobiegnięcia zapłonowi na wypadek wycieku czynnika chłodniczego. W razie wątpliwości należy skonsultować się z producentem.
4. Odzyskany czynnik chłodniczy należy zwrócić do dostawcy czynnika w odpowiednim, przeznaczonym do tego zbiorniku na czynnik chłodniczy wraz z dołączoną, odpowiednią specyfikacją przekazywanych odpadów. Nie należy mieszać czynników chłodniczych w urządzeniach do odzysku czynnika, w szczególności w zbiornikach na czynnik chłodniczy.
5. Przestrzeń ładunkowa środka transportu nie może być całkowicie zamknięta w procesie przewożenia czynnika chłodniczego R32. W razie konieczności należy podjąć środki ochrony antyelektrostatycznej podczas transportu. W trakcie transportu, załadunku i rozładunku, należy podjąć niezbędne środki ostrożności w celu ochrony pompy ciepła, aby upewnić się, że urządzenie nie uległo uszkodzeniu.
6. Jeśli konieczne jest usunięcie sprężarek lub oleju sprężarkowego, należy upewnić się, że zostały opróżnione/olej odessany do akceptowalnego poziomu, dla zapewnienia, że czynnik chłodniczy R32 nie pozostał w smarze. Proces odsysania należy przeprowadzić przed zwróceniem sprężarki do dostawcy. Układ należy opróżnić z oleju w sposób bezpieczny.

## Wycofanie z eksploatacji, demontaż i utylizacja

Ten produkt zawiera czynnik chłodniczy pod ciśnieniem, ruchome elementy oraz połączenia elektryczne, które mogą być niebezpieczne i powodować obrażenia. Wszystkie prace powinny być przeprowadzane z zachowaniem środków ostrożności przez wykwalifikowany personel, wyposażony w środki ochrony osobistej.



Przeczytaj instrukcję



Niebezpieczeństwo porażenia prądem

RoHS



Jednostka jest zdalnie sterowana i może włączyć się bez ostrzeżenia



1. Odłącz wszystkie źródła zasilania jednostki, łącznie z zasilaniem systemu sterowania, obsługującego urządzenie. Upewnij się, że wszystkie punkty instalacji elektrycznej oraz instalacji chłodniczej są zabezpieczone w pozycji wyłączonej. Dopiero w tym momencie można odłączyć i usunąć przewody zasilające oraz orurowanie. W celu odnalezienia punktów przyłączeniowych należy zapoznać się z instrukcją montażu.
2. Usuń cały czynnik chłodniczy z wszystkich układów do odpowiedniego zbiornika na czynnik chłodniczy, korzystając z urządzenia do odzyskiwania czynnika chłodniczego. Czynnik chłodniczy może być wykorzystany ponownie lub zwrócony do producenta w celu utylizacji. W żadnym przypadku nie dopuszcza się uwalniania czynnika do atmosfery. Jeśli to możliwe, należy spuścić olej ze wszystkich układów do odpowiedniego zbiornika, a następnie zutylizować zgodnie z lokalnie obowiązującymi przepisami dotyczącymi utylizacji odpadów olejowych.
3. Jednostki modułowe mogą być demontowane w całości po wcześniejszym odłączeniu, zgodnie z powyższą procedurą. Należy odkręcić kotwy mocujące i unieść jednostkę przy wykorzystaniu uchwytów oraz sprzętu o odpowiedniej nośności. Należy zapoznać się z instrukcją montażu jednostki w celu sprawdzenia masy jednostki oraz poprawnego sposobu jej podnoszenia. Wszelkie pozostałości lub plamy oleju powinny być zmyte a następnie zutylizowane zgodnie z powyższą procedurą.
4. Po usunięciu z miejsca montażu, elementy urządzenia mogą być poddane utylizacji zgodnie z lokalnie obowiązującymi przepisami.
5. Znaczenie symbolu przekreślonego pojemnika na śmieci: Nie należy wyrzucać urządzeń elektrycznych razem z niesegregowanymi odpadami komunalnymi, należy oddać urządzenie do wyznaczonego punktu zbiórki odpadów niebezpiecznych. Informacje na temat dostępnych punktów zbiórki można uzyskać od lokalnego samorządu. Jeśli urządzenie elektryczne będzie składowane na wysypisku, substancje szkodliwe mogą wyciec i przedostać się do wód gruntowych prosto do łańcucha pokarmowego, powodując uszczerbek na zdrowiu. Wymieniając stare urządzenia na nowe, sprzedawca jest zobowiązany do odebrania starego urządzenia bezpłatnie.





**WE  
CARE  
ABOUT  
AIR**

[auratsu.com](http://auratsu.com)

**auratsu**<sup>®</sup>