

Trójfazowy falownik sieciowy

Seria SPI30K~36K-B X2



Cechy produktu

Wydajny i Elastyczny

- Trzy niezależne regulatory MPPT, maksymalna wydajność 98.6%
- Zgodność z panelami fotowoltaicznymi o dużym prądzie

Bezpieczeństwo i niezawodność

- Stopień ochrony IP66 do zastosowań na zewnątrz
- Ochrona AFCI, proaktywnie eliminuje ryzyko łuku elektrycznego
- Wbudowane zabezpieczenia przeciwprzepięciowe AC/DC

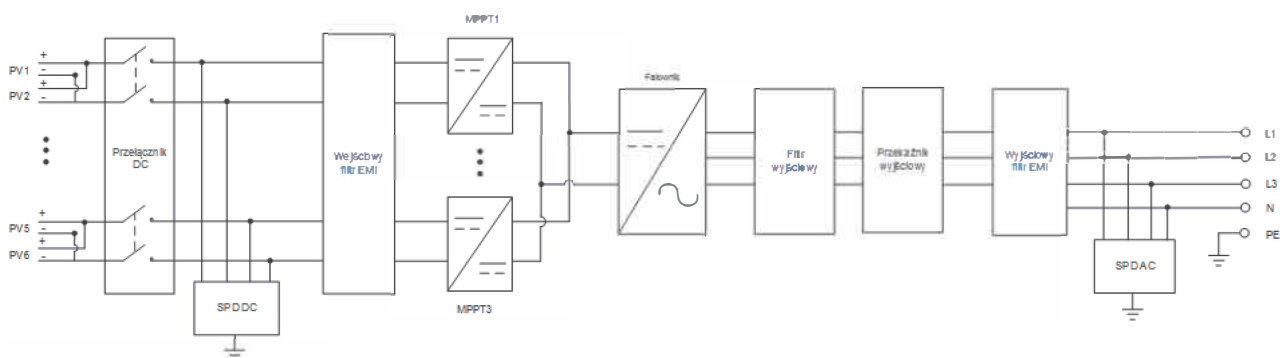
Inteligentne zarządzanie

- Inteligentna diagnostyka I-V
- Inteligentna platforma do monitorowania w chmurze, wykorzystująca jedną aplikację do monitorowania w czasie rzeczywistym
- Obsługa komunikacji RS485, Wi-Fi, 4G i Bluetooth
- Zdalne uaktualnianie, wygodne i wydajne

Przystosowany do pracy w sieci

- Zniekształcenia harmoniczne w sieci <3%, automatyczne dostosowywanie do sieci
- Bardzo szeroki zakres napięć sieci

Schemat blokowy



Dane techniczne

Pozycje	SPI30K-B X2	SPI33K-B X2	SPI36K-B X2
Wejście DC (Fotowoltaika)			
Maks. napięcie wejściowe	1100 V DC		
Znamionowe napięcie	600 V DC		
Maks. natężenie wejściowe	30 A/30 A/30 A		
Liczba regulatorów MPPT	3		
Liczba łańcuchów modułów na jeden MPPT	2/2/2		
Zakres napięcia regulatora MPPT	180~1100 V DC		
Napięcie rozruchowe	150 V DC		
Przełącznik DC	Tak		
Wyjście AC (Sieciowy)			
Znamionowa moc wyjściowa AC	30 kW	33 kW	36 kW
Maks. moc wyjściowa	33 kVA	36,3 kVA	39,6 kVA
Znamionowe napięcie wyjściowe AC	380/400/415 V AC		
Znamionowy prąd wyjściowy	43,2 A	47,6 A	52,0 A
Maks. natężenie wyjściowe	47,6 A	52,4 A	57,2 A
Częstotliwość znamionowa sieci	50Hz/60Hz		
Zakres częstotliwości sieci	45~55Hz/55~65Hz		
Współczynnik mocy	>0,99 (pełne obciążenie)		
Regulowany współczynnik mocy	od 0,8 (wiodące) do 0,8 (opóźniające)		
Całk. zniekształcenia harm. maks.	<3% (mocy znamionowej)		
Wydajność			
Maks. wydajność	98,60%		
Wydajność europejska	98,10%		
Wydajność MPPT	99,90%		
Funkcja i ochrona			
Zabezpieczenie przed pracą wyspową	Tak		
Zabezp. odwrotnej polaryzacji DC	Tak		
Zabezpieczenie przed zwarciami AC	Tak		
Zabezpieczenie przed przegrzaniem	Tak		
Zabezpieczenie przed udarem	DC Type II & AC Type II		
Funkcja AFCI	Opcjonalnie		
Zintegrowana funkcja PID	Opcjonalnie		
Skanowanie i diagnostyka krzywej IV	Opcjonalnie		
Funkcja eksportu zerowego	Opcjonalnie		
Parametry ogólne			
Wymiary (szer. × wys. × gł.)	550×480×200 mm		
Masa	27 kg		
Stopień ochrony	IP66		
Zużycie energii w nocy	<1 W		
Typ chłodzenia	Inteligentne aktywne chłodzenie powietrzem		
Wysokość n.p.m.	4000m (obniżenie wart. znamionowych >3000 m)		
Temperatura robocza	od -35°C do 60°C		
Wilgotność robocza	0~100%		
Wyświetlacz	LED+APP		
Złącze DC (fotowoltaiki)	Złącze MC4		
Złącze AC (sieciowy)	Złącze OT		
Metoda instalacji	Montaż naścienny		
Komunikacja	RS485, DRM (opcjonalnie), WiFi (opcjonalnie)/4G (opcjonalnie), Bluetooth (opcjonalnie)		
Certyfikaty	IEC/EN62109-1, IEC/EN62109-2, EN61000, IEC62116, IEC61727, EN50549-1		

- Dane techniczne mogą zostać zmienione bez uprzedzenia.

Kehua Digital Energy

Add: No. 457, Malong Road, Torch High-Tech Industrial Zone, Xiamen Fujian China

Tel: +86-592-5160516 Fax: +86-592-5162166 www.kehua.com

