

Instrukcja instalacji i obsługi

HydroFox FX1

do pomp ciepła FoxAIR typu monoblok

Spis treści

1. Wstęp.....	2
2. Poglądowy schemat instalacji.....	2
3. Środki ostrożności i zalecenia	2
4. Dane techniczne i elementy składowe	3
5. Transport i przechowywanie	4
6. Montaż na ścianie i odległości serwisowe.....	4
7. Połączenia hydrauliczne.....	5
8. Połączenia elektryczne	6
9. Obsługa filtra magnetycznego	7
10. Uruchomienie i obsługa systemu HOT BYPASS FOX+*	8
11. Czyszczenie i konserwacja	9
12. Utylizacja	10
13. Warunki gwarancyjne.....	10

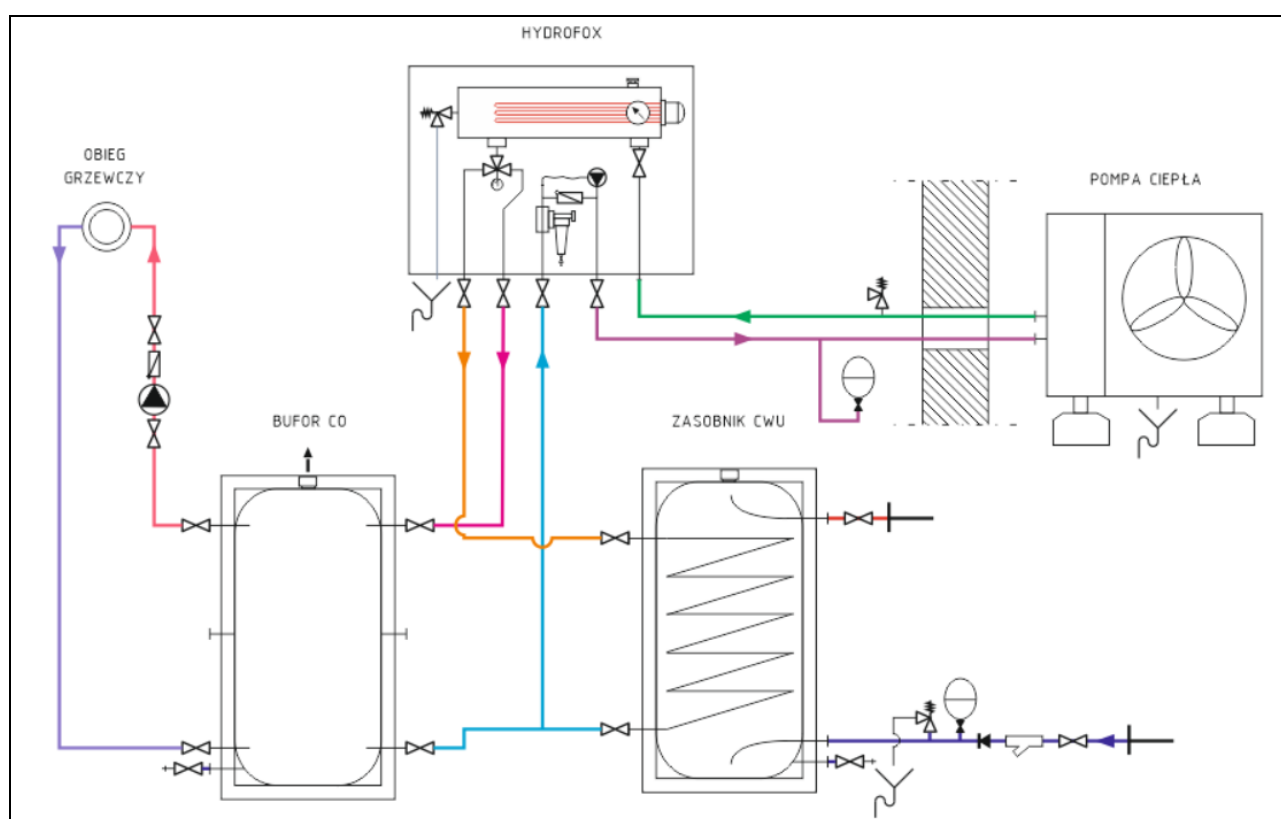
* System antyzamrozeniowy HOT BYPASS FOX+ - instrukcja dostępna na stronie www.fox-air.pro

1. Wstęp

HydroFox FX1 to moduł hydrauliczny przeznaczony do montażu wewnątrz budynku, przyspieszający i ułatwiający proces montażu instalacji z pompą ciepła FoxAIR powietrze-woda typu monoblok, zbiornikiem buforowym oraz zasobnikiem ciepłej wody użytkowej.

Stalowa obudowa HydroFox FX1 posiadająca podzespoły hydrauliczne, elektryczne i elektroniczne, została opracowana w oparciu o doświadczenie i wiedzę ekspertów, dzięki czemu kompaktowa i przemyślana konstrukcja sprawia, że całość instalacji zajmuje mniej miejsca, jednocześnie zapewniając łatwy dostęp do czynności konserwacyjnych.

2. Poglądowy schemat instalacji



Rys. 1. Przykładowy schemat instalacji z zastosowaniem modułu HYDROFOX FX1

3. Środki ostrożności i zalecenia

Środki ostrożności:

- Wszelkie prace montażowe mogą być wykonywane wyłącznie przez wykwalifikowanego i przeszkolonego instalatora. Nieprawidłowa instalacja niesie ryzyko pożaru, zalania, porażenia elektrycznego lub uszkodzenia urządzenia oraz pompy ciepła.
- Prosimy o zapoznanie się z instrukcjami poszczególnych, głównych komponentów, w szczególności filtra magnetycznego, systemu antyzamrozeniowego HOT BYPASS FOX oraz sterownika.
- Urządzenie nie jest przeznaczone do obsługi przez dzieci.

- Z uwagi na bezpieczeństwo użytkownika należy regularnie sprawdzać stan techniczny urządzenia.
- Wyładowania atmosferyczne mogą uszkodzić urządzenie, dlatego w czasie burzy należy wyłączyć go z sieci.
- Za prawidłowość działania urządzenia i jego bezpieczeństwo odpowiadamy wyłącznie w przypadku instalacji z pompą ciepła FoxAIR.
- Urządzenie nie może być wykorzystywane niezgodnie z przeznaczeniem.
- Nie dotykać urządzenia mokrymi dłońmi – ryzyko porażenia!

Zalecenia elektryczne:

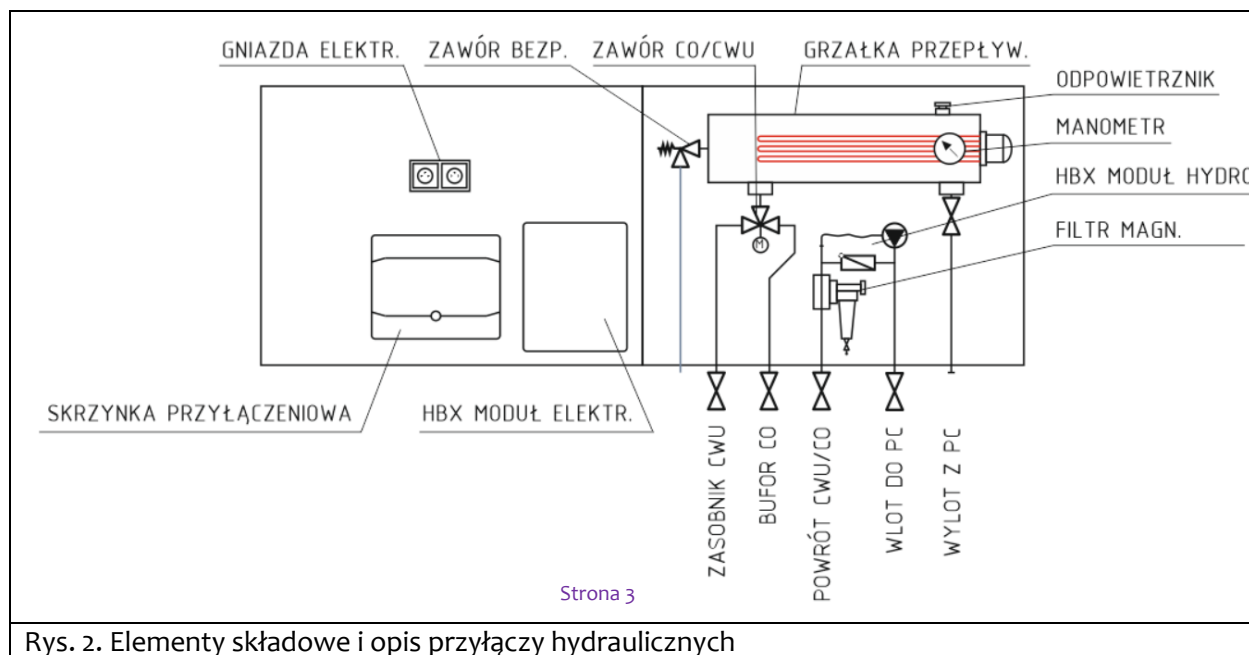
- Urządzenie elektryczne pod napięciem. Przed dokonaniem jakichkolwiek czynności związanych z zasilaniem (podłączanie przewodów, instalacja urządzenia itd.) należy upewnić się, że urządzenie nie jest podłączone do sieci.
- Podłączenie elementów grzejnych musi zostać wykonane z uwzględnieniem parametrów elektrycznych urządzenia oraz zgonie z obowiązującymi przepisami. Zastosowane elementy instalacji elektrycznej jak przewody elektryczne oraz aparatura muszą być dobrane prawidłowo.

Zalecenia hydrauliczne:

- Urządzenie może być napełnione wodą o niskiej zawartości tlenu, najlepiej z zastosowaniem dedykowanych inhibitorów korozji do instalacji grzewczych.
- Urządzenie należy zamontować mając na uwadze zastosowanie niezbędnych zabezpieczeń ciśnieniowych i termicznych zgodnie z normą PN-EN 12828+A1:2014-05.
- Niedozwolona jest praca grzałki na sucho.
- Nie wolno blokować spustu zaworu bezpieczeństwa. **Na odcinku od zaworu bezpieczeństwa do pompy ciepła nie montować zaworów kulowych, zaworów zwrotnych, filtrów czy innych urządzeń odcinających!**
- W przypadku wykorzystywania urządzenia do instalacji pracujących w trybie chłodzenia, należy dodatkowo zaizolować paroszczelnie komponenty hydrauliczne, celem ograniczenia efektu kondensacji.

4. Dane techniczne i elementy składowe

Zawór przełączający	DN25
Grzałka elektryczna	3 x 2 kW (stopniowa)
Zestaw antyzamrozeniowy	HOT BYPASS FOX
Filtr magnetyczny	magnes 11000G, siatka 500µm
Zawór bezpieczeństwa	3 bar
Rozmiar przyłączy hydraulicznych	GW 1"
Wymiary wys. x szer. x gł.	530 mm x 650 mm x 295 mm
Masa	35 kg
Hałas	< 35 dB
Zalecane zasilanie elektryczne	min. 3 x 10A, 230V AC, 50Hz
Zalecany przewód zasilający	5 x 2,5 mm ²
Zalecany przewód do czujnika z HOT BYPASS FOX	2 x 1 mm ² ekranowany

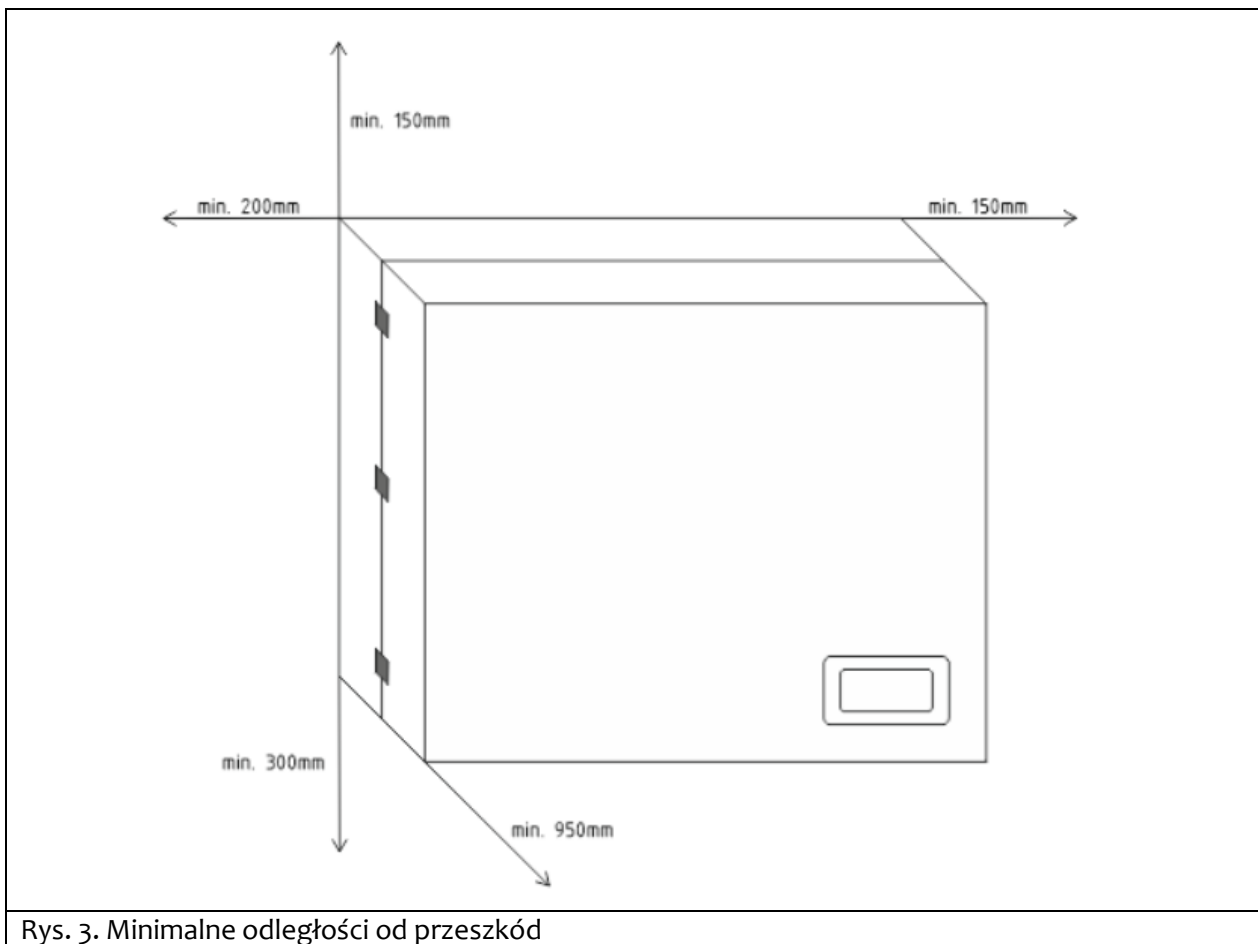


5. Transport i przechowywanie

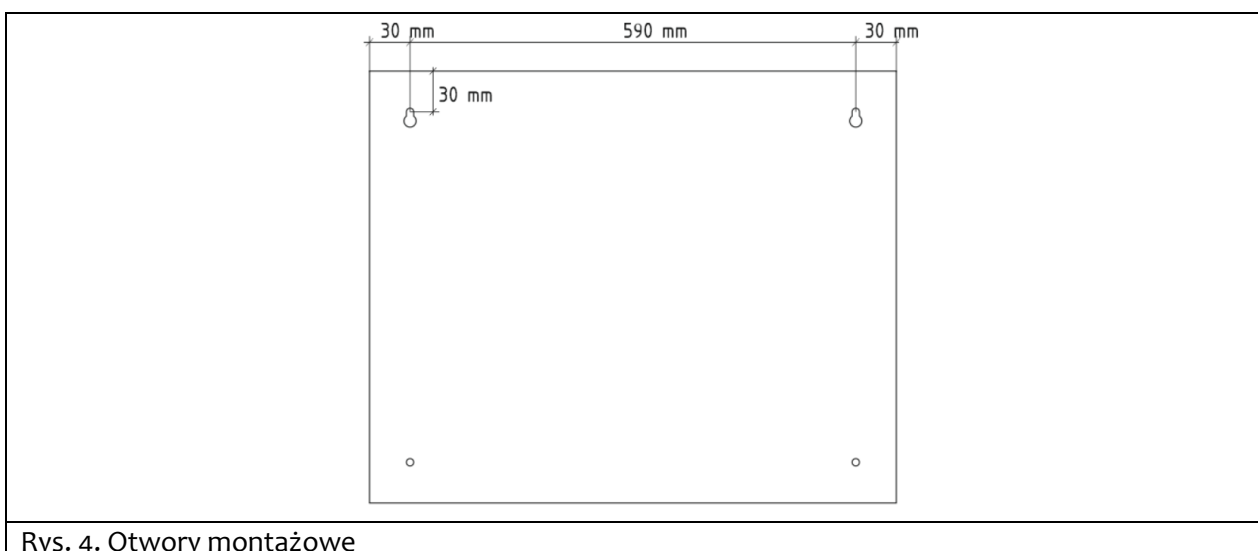
- Urządzenie należy przechowywać w suchym i pozbawionym pyłu miejscu.
- Nie przechowywać urządzenia poniżej 0°C i powyżej 40°C.
- Nie zaleca się transportowania urządzenia rozpakowanego z dostarczonego opakowania.
- Przenoszenie urządzenia wymaga co najmniej dwóch osób lub użycia wózka transportowego.
- Podnosząc urządzenie należy zachować ostrożność przed przypadkowym otwarciem drzwiczek. Nie wolno dźwigać chwytając króćców.

6. Montaż na ścianie i odległości serwisowe

Montaż urządzenia należy przeprowadzić na ścianie lub konstrukcji umożliwiającej pionowe zawieszenie. Należy przestrzegać minimalnych odległości od przeszkód zgodnie z rys. 3. Urządzenie zawiesić mocując uprzednio dwie górne śruby M8 zgodnie z rys. 4. Do montażu można wykorzystać dostarczony zestaw śrub i kołków lub zastosować inne dostosowane do stanu technicznego ściany/lub konstrukcji. Dobór odpowiednich elementów kotwiących leży po stronie instalatora. Następnie dodatkowo przytwierdzić urządzenie wykorzystując dolne otwory montażowe.



Rys. 3. Minimalne odległości od przeszkód



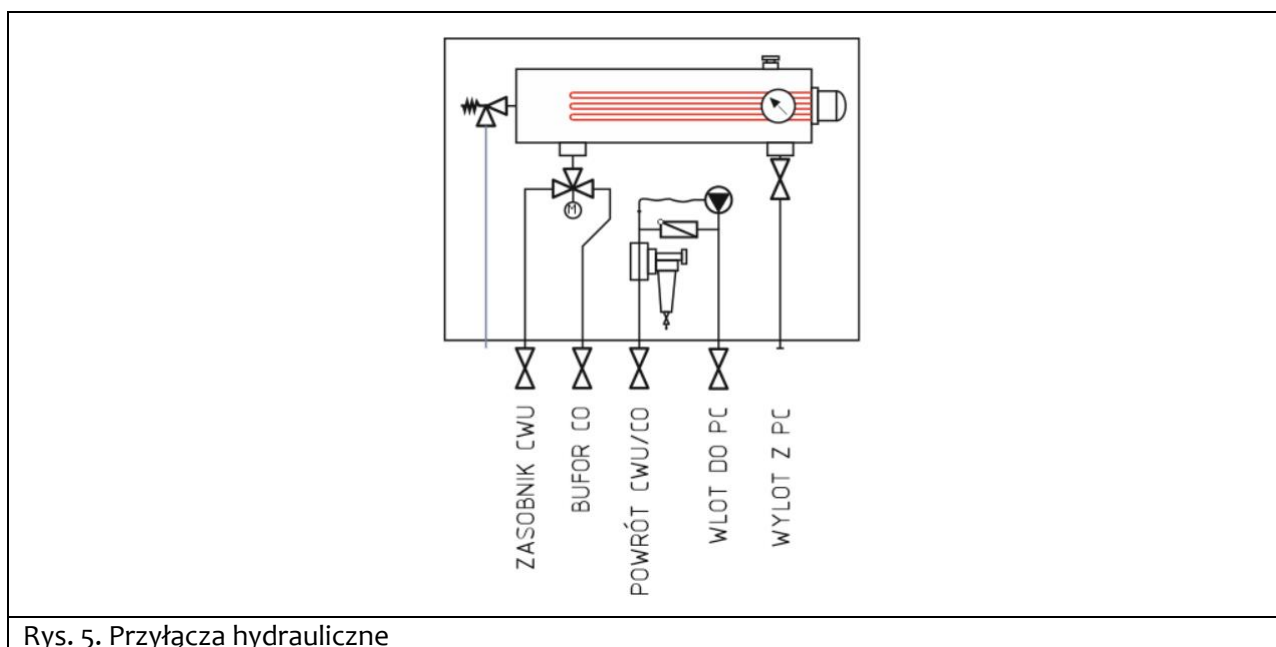
Rys. 4. Otwory montażowe

7. Połączenia hydrauliczne

Wszystkie połączenia hydrauliczne należy wykonać, stosując przewody rurowe i armaturę o odpowiednich średnicach. Przykładowe zalecane średnice dla najpopularniejszych systemów przedstawia tabela 2.

Model pompy	Wymagany przepływ [m ³ /h]	PP-R-GF	Stal zaprasowywana	Miedź	Rura wielowarstwowa
BL-8/GL-9	1,0	Ø40x6,4	Ø 28x1,5	Ø 28x1	Ø32x3
BL-12/GL-15	1,7	Ø50x8,3	Ø 35x1,5	Ø 35x1	Ø40x3,5
BL-23/GL-22	2,9	Ø50x8,3	Ø 35x1,5	Ø 35x1	Ø40x3,5

Urządzenie należy podłączyć do instalacji zgodnie z przeznaczeniem króćców wg opisu na rys. 5.



Rys. 5. Przyłącza hydrauliczne

Należy pamiętać o montażu zaworu bezpieczeństwa, naczynia przeponowego i prawidłowym dobraniu zgodnie z normą PN-EN 12828:2014 lub nowszą.

8. Połączenia elektryczne

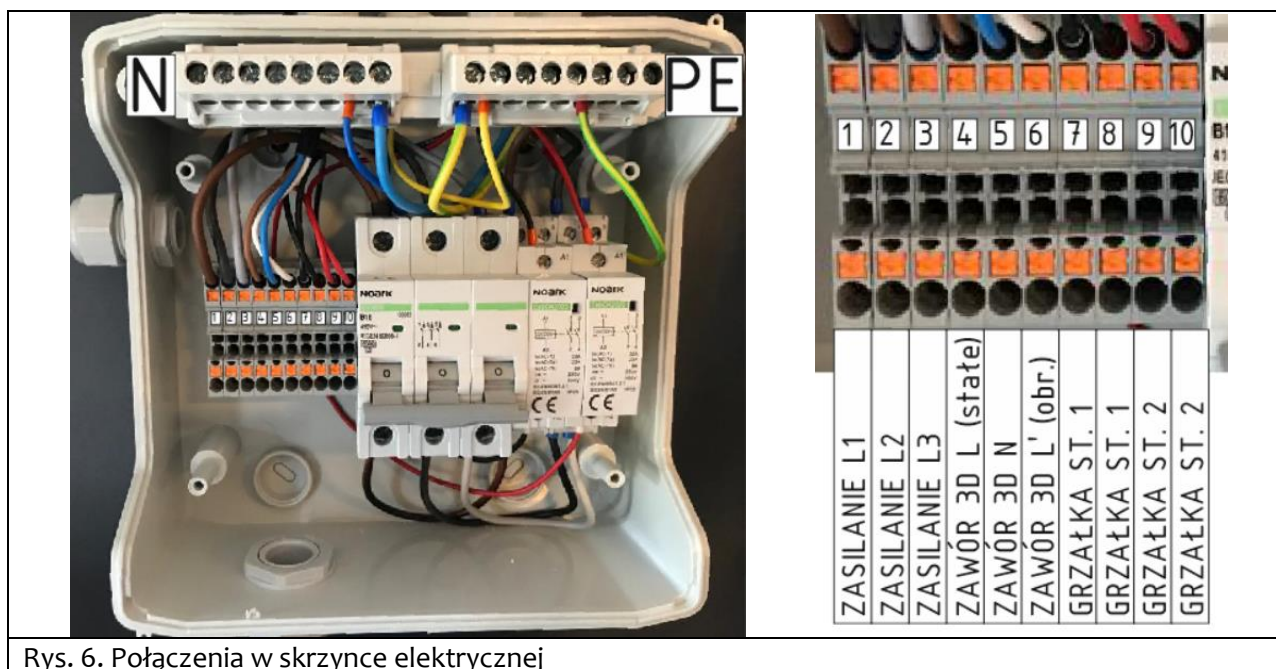
Do podstawowych połączeń elektrycznych w ramach montażu HYDROFOX FX1-a należą:

- Zasilanie grzałki (rys. 6) – należy wpiąć przewody zasilania do złączek szynowych ZUG oraz do szyn N i PE.
- Montaż czujników temperatury systemu HOT BYPASS FOX – należy przedłużyć przewód czujnika wykorzystując dołączone złączki WAGO. Czujnik należy zlokalizować na rurociągu wylotowym z pompy ciepła, możliwie blisko pompy ciepła, pod izolacją. Po szczegółowe informacje zajrzyj do instrukcji HOT BYPASS FOX.

- Zasilanie jednostki zewnętrznej należy wykonać odrębnie zgodnie z instrukcją montażu pompy ciepła!
- Sposób podłączenia pozostałych czujników oraz urządzeń stanowiących skład dodatkowych urządzeń grzewczych znajdziesz w instrukcji sterownika/pompy ciepła!

Lista kablowa:

Zalecany przewód zasilający	5 x 2,5 mm ²
Zalecany przewód do czujnika z HOT BYPASS FOX	2 x 1 mm ² ekranowany
Zalecany przewód do zaworu 3D	3 x 1 mm ²
Zalecany przewód sygn. do stopni grzałki	4 x 1 mm ²



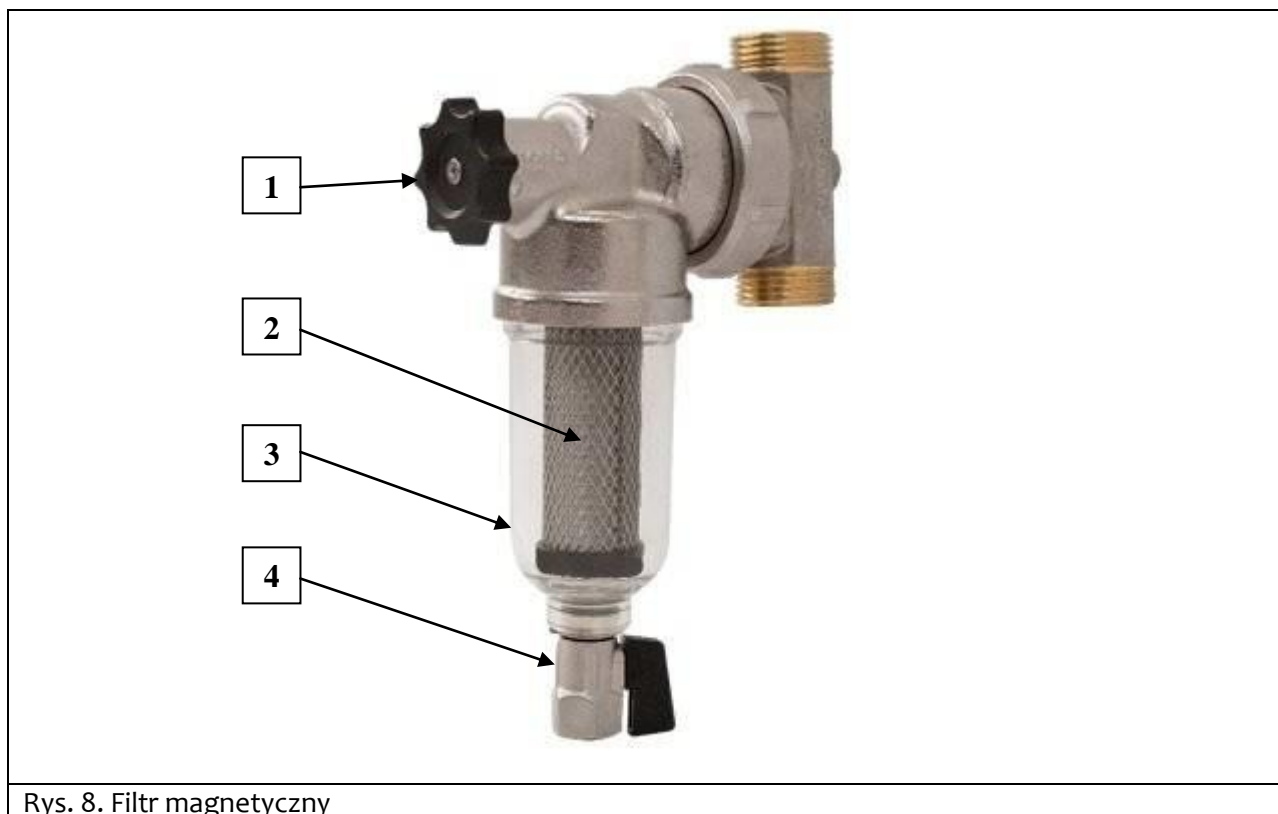
Rys. 6. Połączenia w skrzynce elektrycznej

9. Obsługa filtra magnetycznego

Obieg zabezpieczony jest filtrem magnetycznym. Zaleca się jego pierwsze wyczyszczenie po około miesiącu pracy instalacji, a następnie minimum raz na rok.

Czynności krok po kroku:

- Zamknij zawór odcinający (1),
- Opróżnij komorę filtra za pomocą zaworu spustowego (4),
- Odkręć komorę filtra (3),
- Wyjmij i wyczyść pod bieżącą wodą wkład siatkowy i element magnetyczny (2),
- Ostrożnie przykręć komorę filtra, zwracając uwagę na prawidłową pozycję uszczelki,
- Odkręć z powrotem zawór kulowy (1).



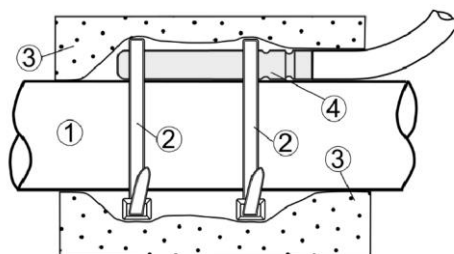
Rys. 8. Filtr magnetyczny

10. Uruchomienie i obsługa systemu HOT BYPASS FOX

Montaż czujników temperatury:

Sondę czujnika temperatury zewnętrznej T1 należy umieścić na zewnątrz, z dala od źródeł ciepła i cieniu.

Sondę czujnika temperatury wody grzewczej T2 należy umieścić możliwie blisko pompy ciepła na rurociągu wylotowym, bezpośrednio na rurze, pod warstwą izolacji lub w odpowiedniej kapilarze. W przypadku rur wykonanych z materiału słabo przewodzącego ciepło, np. PP-R, zaleca się znalezienie innej lokalizacji czujnika, np. na wykonanej z metalu kształtce i skutecznie zaizolować. W razie potrzeby przewód sondy można przedłużyć.



Montaż czujnika temperatury wody obiegu: 1 - rura, 2 - opaska zaciskowa, 3 - izolacja termiczna (otulina izolacyjna), 4 - czujnik temperatury.

Należy bezwzględnie upewnić się, czy czujniki T1 i T2 są prawidłowo zidentyfikowane. Błędne podłączenie czujników może skutkować nieprawidłowym działaniem układu i brakiem ochrony antyzamrożeniowej pompy ciepła!

Instalacja modułu zasilania pompy:

Moduł zasilania pompy należy zawiesić na ścianie za pomocą kołków rozporowych z hakiem, oraz podłączyć zasilanie pompy (PUMP) i czujniki temperatury T1 i T2 (IN1 i IN2). Następnie należy podłączyć wtyczkę akumulatora (BATTERY) akumulatora oraz włożyć ładowarkę do gniazdka.

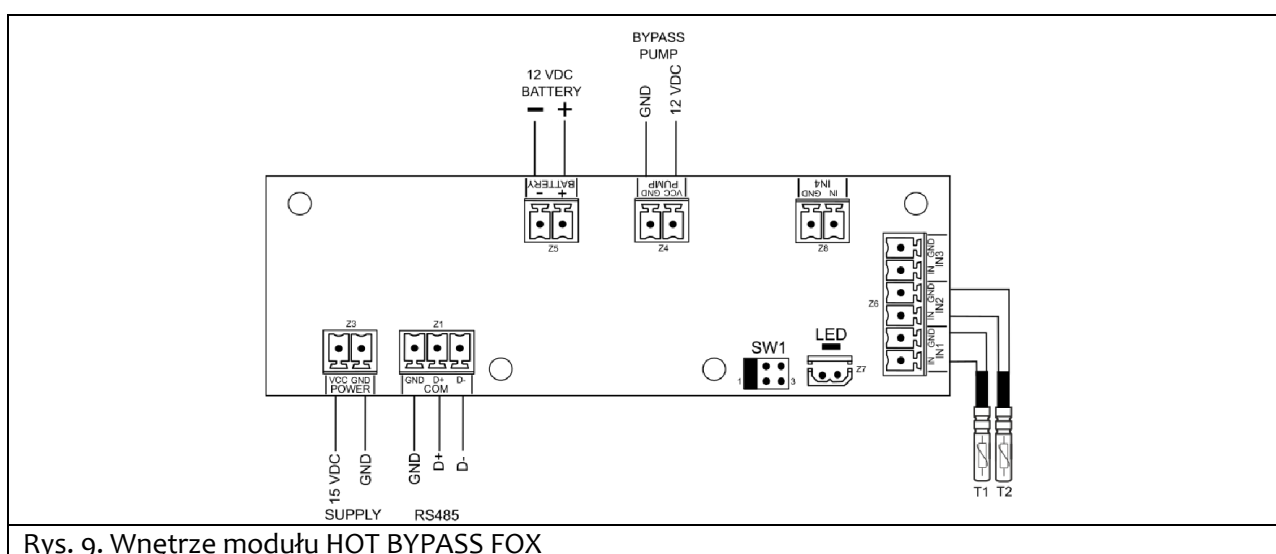
Upewnić się, że system działa prawidłowo. Zielona dioda przy gnieździe zasilania sygnalizuje prawidłową pracę ładowarki. Czerwona dioda przy gnieździe czujników w zależności od częstotliwości mrugania sygnalizuje prawidłową pracę lub stan awaryjny.

Diagnostyka i awarie:

W przypadku pojawienia się cyklicznych sygnałów dźwiękowych, należy zweryfikować w pierwszej kolejności prawidłowość wpięcia przewodów czujników i pompy obiegowej oraz połączeń przy ewentualnym przedłużaniu przewodów. Po naprawie sygnalizacja błędu ustępuje z czasowym opóźnieniem (poza błędem związanym z uszkodzeniem akumulatora – wówczas należy zresetować błąd).

W przypadku potrzeby wyciszenia sygnału akustycznego (np. do momentu przyjazdu technika), istnieje możliwość wyłączenia brzęczka poprzez wyjęcie zworki nr 3 na złączu SW1.

Reset błędów możliwy jest przez wyjęcie na 30 sekund zworki nr 2 na złączu SW1.



Rys. 9. Wnętrze modułu HOT BYPASS FOX

11. Czyszczenie i konserwacja

Do podstawowych czynności konserwacyjnych należą:

- Umycie obudowy wilgotną ścierką z ewentualnym łagodnym detergentem,
- Odkurzenie wnętrza obudowy,
- Wyczyszczenie filtra magnetycznego (patrz „Obsługa filtra magnetycznego”),
- Kontrola stanu przewodów elektrycznych,
- Kontrola stanu połączeń hydraulicznych,
- Kontrola działania systemu antyzamrozeniowego HOT BYPASS FOX.

12. Utylizacja

Dbałość o środowisko naturalne jest dla nas sprawą nadrzędną. Świadomość, że produkujemy urządzenia zawierające elektronikę, akumulatory i wiele innych złożonych komponentów, zobowiązuje nas do bezpiecznej dla natury utylizacji zużytych elementów i urządzeń. Symbol przekreślonego kosza na śmieci na produkcie oznacza, że produktu nie wolno wyrzucać do zwykłych pojemników na odpady. Segregując odpady przeznaczone do recyklingu pomagamy chronić środowisko naturalne. Obowiązkiem użytkownika jest przekazanie zużytego sprzętu do wyznaczonego punktu zbiórki w celu recyklingu odpadów powstałych ze sprzętu elektrycznego i elektronicznego.



13. Warunki gwarancyjne

Gwarancja na urządzenie wynosi 24 miesiące od daty sprzedaży jednak nie dłużej niż 30 miesięcy od daty produkcji z wyłączeniem akumulatora.

Warunki gwarancyjne dotyczące zamontowanego w urządzeniu akumulatora są zgodne z warunkami gwarancyjnymi producenta i opisane są szczegółowo w akapicie gwarancja na akumulator.

Nieodpłatne naprawy gwarancyjne urządzeń wykonywane są wyłącznie w siedzibie serwisu FoxAIR.

Reklamowane urządzenia dostarcza do FoxAIR Odbiorca – istnieje możliwość odpłatnego zlecenia kuriera po odbiór przygotowanej przesyłki.

FoxAIR nie świadczy usług interwencji w terenie, w tym dojazdów, wymian urządzeń i innych czynności serwisowych koniecznych do usunięcia awarii.

I. Warunkiem rozpoczęcia procesu reklamacyjnego jest:

- przesłanie na adres email info@fox-air.pro wypełnionego protokołu reklamacyjnego przez osobę zgłaszającą;
- przesłanie kopii dowodu zakupu;
- przesłanie dokumentacji zdjęciowej reklamowanego urządzenia.

II. Przebieg procesu reklamacji

- przekazanie do FoxAIR danych związanych z reklamacją – patrz formularz na stronie internetowej www.fox-air.pro w miejscu „Gwarancja”;
- kontakt serwisu FoxAIR z firmą instalacyjną lub Dystrybutorem celem ustalenia zasadności reklamacji, kosztów, sposobu i terminu wymiany gwarancyjnej oraz miejsca dostawy elementów urządzenia wysyłanych z magazynu FoxAIR;
- wysyłka nowych elementów urządzenia na ustalony adres wraz z wystawieniem FV na wysłaną część – w przypadku gdy część wysyłana jest przed wykonaniem ekspertyzy reklamowanego elementu;
- informacja od firmy instalacyjnej lub Dystrybutora o wykonanej wymianie gwarancyjnej;

- odesłanie do FoxAIR wymienionych elementów od firmy instalacyjnej lub Dystrybutora;
- sprawdzenie przez FoxAIR zasadności reklamacji:

REKLAMACJA ZASADNA – informacja dla zgłaszającego reklamację

- korekta FV na wymienioną część (warunkiem wystawienia korekty jest odesłanie uszkodzonej części).
- wysyłka nowej części – w przypadku gdy nie nastąpiło to szybciej.
- zamknięcie reklamacji.

REKLAMACJA NIEZASADNA – informacja dla zgłaszającego reklamację oraz:

- w przypadku niezasadności reklamacji wystawienie faktury przez FoxAIR firmie/osobie, która zgłosiła reklamację, zgodnie z cennikiem za dostarczone elementy oraz koszty przesyłki i koszty ekspertyzy
- zamknięcie reklamacji.

III. Gwarancja nie obejmuje:

- uszkodzeń wynikających z montażu niezgodnego z zaleceniami producenta;
- uszkodzeń wynikających z niewłaściwego transportu;
- uszkodzeń powstałych z winy użytkownika, uszkodzeń mechanicznych, przepięć;

IV. Cennik w przypadku reklamacji niezasadnej

- Koszt ekspertyzy - 100,00 zł netto
- Koszt wysyłki – 60,00 zł netto w przypadku zdemontowanych elementów,
- Koszt wysyłki – 240,00 zł netto w przypadku całego modułu HYDROFOX FX1.

V. Gwarancja na akumulator Securebox

Niniejsza gwarancja dotyczy szczelnych, bezobsługowych akumulatorów ołowiowo-kwasowych (VRLA). Firma Techtru zapewnia, że dostarczane akumulatory będą dobrej jakości, bez wad materiału i wykonawstwa. Akumulatory reklamowane w okresie gwarancji zostaną, według uznania firmy TECHTRU, zregenerowane lub wymienione na nowe bez dodatkowych opłat. Niniejsza gwarancja obejmuje wyłącznie wady powstałe w akumulatorze w trakcie procesu produkcyjnego.

Warunku gwarancji:

1. Akumulator nie zostanie uznany za wadliwy, jeśli jego pojemność w trakcie okresu gwarancyjnego nie spadnie do 80 [%] pojemności znamionowej.
2. Gwarancja dotyczy wyłącznie akumulatorów przeznaczonych do pracy buforowej (zasilanie awaryjne). Akumulatory pracujące cyklicznie nie są objęte niniejszą gwarancją.
3. Okres gwarancji będzie skrócony o 50 [%] dla każdego 8 [°C] trwałego wzrostu temperatury pracy akumulatora powyżej znamionowej temperatury pracy równej 25 [°C].
4. Każdy akumulator musi być przechowywany, ładowany, rozładowywany, eksploatowany i obsługiwany zgodnie z pisemnymi instrukcjami zawartymi w karcie katalogowej oraz w Skróconej instrukcji eksploatacji akumulatorów.
5. Przynajmniej co 12 miesięcy od instalacji należy przeprowadzić obsługę okresową wszystkich akumulatorów zgodnie z zaleceniami zawartymi w Skróconej instrukcji

eksploatacji. Przedstawienie udokumentowanych wyników pomiarów z każdej wymaganej obsługi okresowej jest warunkiem uznania reklamacji.

6. TECHTRU nie ponosi odpowiedzialności za:

- a. akumulatory z nieczytelnym numerem serii;
- b. uszkodzenia powstałe w wyniku nieprawidłowego ładowania lub instalacji;
- c. mechaniczne uszkodzenia pojemnika, pokrywy oraz końcówek biegunowych (klem) powstałe w trakcie transportu, przechowywania, instalacji, uruchomienia oraz eksploatacji akumulatorów;
- d. uszkodzenia spowodowane przez ogień, podwyższoną temperaturę (przegrzanie), eksplozję lub zamarznięcie;
- e. uszkodzenia spowodowane niewłaściwym stosowaniem lub zaniedbaniem;
- f. uszkodzenia powstałe w wyniku działania sił wyższych.

7. Podstawą do uznania reklamacji jest przedstawienie faktury zakupu oraz dostarczenie reklamowanego akumulatora posiadającego oryginalne oznaczenie numeru serii wraz z opisem występującej wady.

Zastrzegamy sobie prawo do zmian w niniejszej instrukcji obsługi i specyfikacji.